

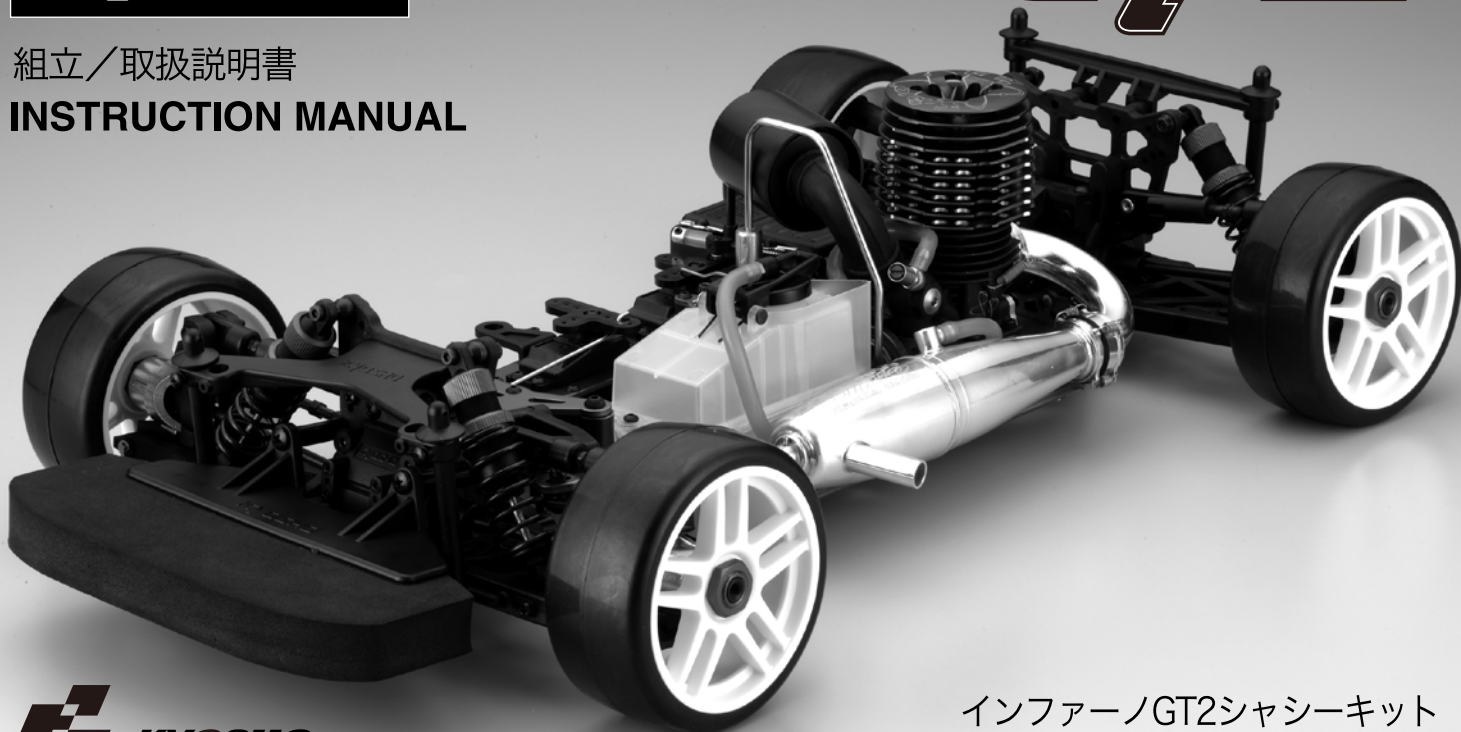
※ご使用前にこの説明書を良くお読みになり十分に理解してください。
Before beginning assembly, please read these instructions thoroughly.



Inferno GT2™

組立/取扱説明書

INSTRUCTION MANUAL



KYOSHO
MotorSports

インファernoGT2シャシーキット

1:8 Scale Radio Controlled .28 Engine Powered 4WD Touring Car

Inferno GT2 Chassis Kit

| | |
|---|-------|
| ●キットの他にそろえる物 ITEMS REQUIRED FOR OPERATION | 2~4 |
| ●プロポの準備 PREPARE RADIO TRANSMISSION | 4 |
| ●組立て前の注意 BEFORE YOU BEGIN | 5~6 |
| ●本体の組立て ASSEMBLY | 7~36 |
| ●セッティングガイド ADJUSTMENT | 36~39 |
| ●取扱いの注意 OPERATING YOUR MODEL SAFELY | 40 |
| ●分解図 EXPLODED VIEW | 41~46 |
| ●スペアパーツ・オプションパーツリスト SPARE PARTS & OPTIONAL PARTS | 47~51 |

⚠ 安全のための注意事項

この無線操縦模型は玩具ではありません!

- この商品は高い性能を発揮するように設計されています。組立てに不慣れな方は、模型を良く知っている人にアドバイスを受け確実に組立ててください。
- 小さい部品があるので、組立て作業は幼児の手がとどかない所で必ずおこなってください。
- 動かして楽しむ場所は、万一の事故を考えて安全を確認してから、責任をもってお楽しみください。
- 組立てた後も、説明書がいつでも見られるように大切に保管してください。
- ラジコン保険に加入して安全に楽しみましょう。

⚠ UNDER SAFETY PRECAUTIONS

This radio control model is not a toy!

- It is highly recommended that first-time builders seek advice of experienced modelers before beginning assembly.
- Assemble this kit only in places out of children's reach!
- Take enough safety precautions prior to operating this model. You are responsible for this model's assembly and safe operation!
- Always keep this instruction manual ready at hand for quick reference, even after completing the assembly.
- Taking out liability insurance is recommended.

※製品改良のため、予告なく仕様を変更する場合があります。*SPECIFICATIONS ARE SUBJECT TO CHANGE WITHOUT NOTICE.

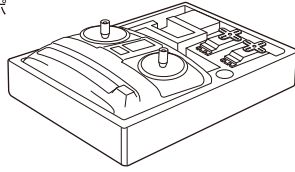
© Copyright 2008 KYOSHO CORPORATION / 禁無断転載複製
31830-T01

No.31830

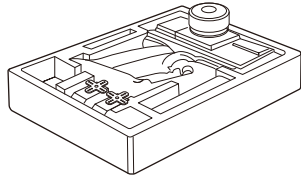
1

2チャンネル2サーボ無線操縦機 (プロポ)
Radio transmitter with at least 2 channels for 2 servos.

■スティックタイプ2チャンネルプロポ
Stick-type 2ch radio set.



■ハンドルタイプ2チャンネルプロポ
Wheel-type 2ch radio set.

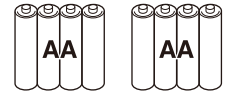


- このキットには2チャンネル2サーボのプロポが必要です。
This kit requires a 2 channel radio control set with 2 servos.
- 送信機にはスティックタイプとハンドルタイプがありますが、お好みのタイプを用意してください。
Use stick-type or wheel-type transmitter, whichever suits you best.
- スロットルサーボは、リバースで使います。
Switch to reverse on transmitter for the throttle control.
- プロポの取扱いは、プロポに付属の説明書を参考にしてください。
For more information on the transmitter, kindly refer to the instruction manual of the transmitter.

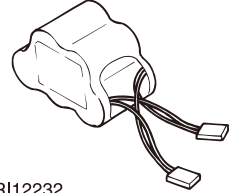


地上用 (自動車用) のプロポ (2チャンネル2サーボ仕様) セットを必ず使用してください。(地上用以外使用禁止)
CAUTION: Use only a radio transmitter fit for ground-surface transmission.

■単3乾電池 (送信機用)
AA-size Batteries (For Transmitter)



■受信機用ニカドバッテリー
Battery for Receiver

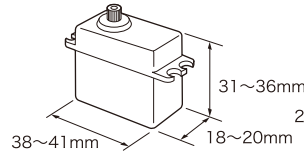


No. ORI12227
ORION1600 レシーバーパック
(仮型: ユニプラグ)
ORION1600 Receiver Pack Battery
(Hump Type: Uniplug)

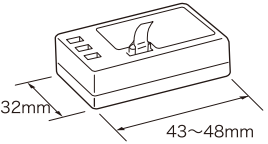
No. ORI12232
ORION1600 レシーバーパック
(仮型: BECプラグ)
ORION1600 Receiver Pack Battery
(Hump Type: BEC plug)

使用できるサーボ・受信機サイズ
Suitable servos & receiver

■サーボ
Servo



■受信機
Receiver

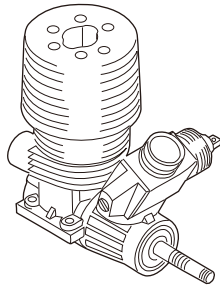


2

エンジンおよびマフラー
Engine / Muffler

●このキットには.21クラスエンジンが必要です。
This kit requires a .21 class engine.

■.21クラスカー用エンジン
Engine for .21-class cars



※パイロットシャフト、クランクシャフト一体型のエンジンに限ります。
Use only .21 class engine with crank and pilot shaft (SG shaft only).

●エンジンに合わせて、以下のパーツが必要です。
Option parts for using option engines.

▶ご使用になるエンジンに推奨されているものを、それぞれ使用してください。
Use components that are compatible with the engine you are using.

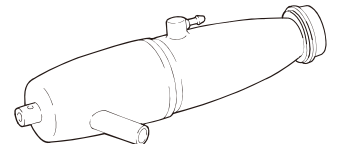
■プラグ
Plug



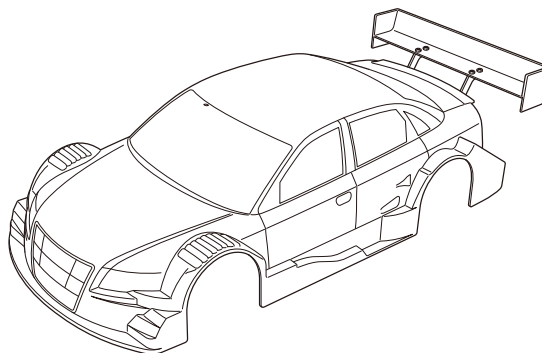
■マニホールド
Manifold



■マフラー
Muffler



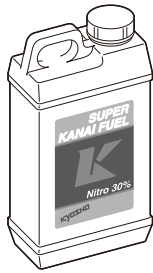
インファerno GT2用ボディ
Inferno GT2 Body Shell



3

燃料と始動用具
Items required for starting the engine.

■燃料
Glow Fuel



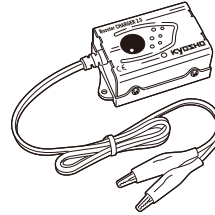
No.73121
SUPER KANAI FUEL 30%
Kyosho Racing
SUPER KANAI FUEL 30%

■燃料ポンプ
Fuel Pump

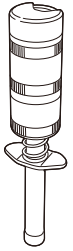


No.96423
フューエルポンプ 500cc
Fuel Bottle 500cc

■プラグヒーター
Plug Heater

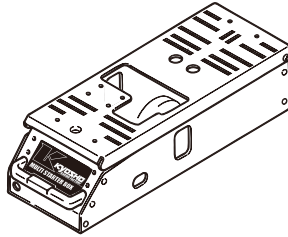


No.36217
ブースターチャージャー 2.0
Booster Charger 2.0



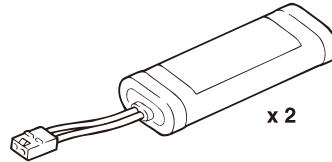
No.36216S
スパークブースター 2.0
Spark Booster 2.0

■スターター
Starter



No.36209
マルチスターターボックス2.0
Multi Starter Box 2.0

■スターター用バッテリー
Battery for Starter



No.ORI10325
ORIONスポーツパワー2200 (ニッケル水素バッテリー)
ORION Sport Power 2200 (Ni-MH Battery)

4

塗料
Paint

●ボディの塗装には塗料が必要です。
京商では、モデル用塗料、スプレーを販売していますのでご利用ください。
For painting the body, use Kyosho paints for models!

No.76001~76062
京商スプレーカラー
KYOSHO SPRAY COLOR



5

その他
Other required equipments.

■ダンパーオイル
Shock Oil

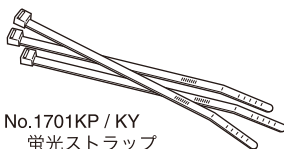


■エアークリーナーオイル
Air Cleaner Oil



No.96169
エアークリーナーオイル (100cc)
Air Cleaner Oil (100cc)

■ストラップ (M)
Strap (M)



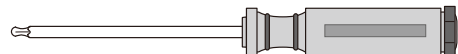
No.1701KP / KY
蛍光ストラップ
Fluorescent Strap

■ドライバー型六角レンチ
Hexagonal Wrench Screwdriver

No.YKW015
六角レンチドライバー (1.5mm)
Hexagonal Wrench Screwdriver (1.5mm)

No.YKW020
六角レンチドライバー (2.0mm)
Hexagonal Wrench Screwdriver (2.0mm)

No.YKW025
六角レンチドライバー (2.5mm)
Hexagonal Wrench Screwdriver (2.5mm)

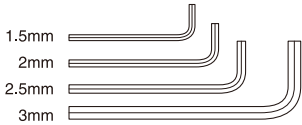


2.5mm六角レンチを多く使うので、用意しておくで組立て、メンテナンスに便利です。
2.5mm hex wrench is used often for assembly and maintenance.

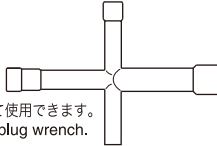
6 組立てに必要な工具
Tools required

キットに入っている工具
TOOLS INCLUDED

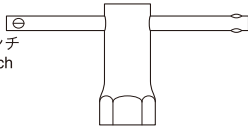
■六角レンチ (1.5mm, 2mm, 2.5mm, 3mm)
Hex wrenches (1.5mm, 2mm, 2.5mm, 3mm)



■十字レンチ
Cross Wrench



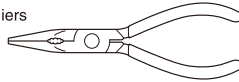
■ホイールレンチ
Wheel Wrench



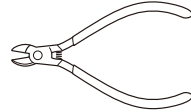
■+ドライバー (大、中、小)
Phillips screwdrivers (sizes: L, M, S)



■ラジオペンチ
Needle Nose Pliers



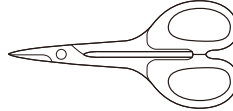
■ニッパー
Wire Cutters



■キリ
Awl



■ハサミ
Scissors



■KYOSHO スペシャルグルー
KYOSHO Special Glue

瞬間接着剤
Instant Glue

No.96154



注意

使用する工具の取扱いには、十分注意してください。
CAUTION: Handle tools carefully!

■カッターナイフ
Sharp Hobby Knife



■ゴム系接着剤
Rubber Cement



■ネジロック剤 (ロックタイト)
Screw Cement

中強度
(Medium Strength)
No.96178



SP ナイフエッジリーマー
SP KNIFE EDGE REAMER

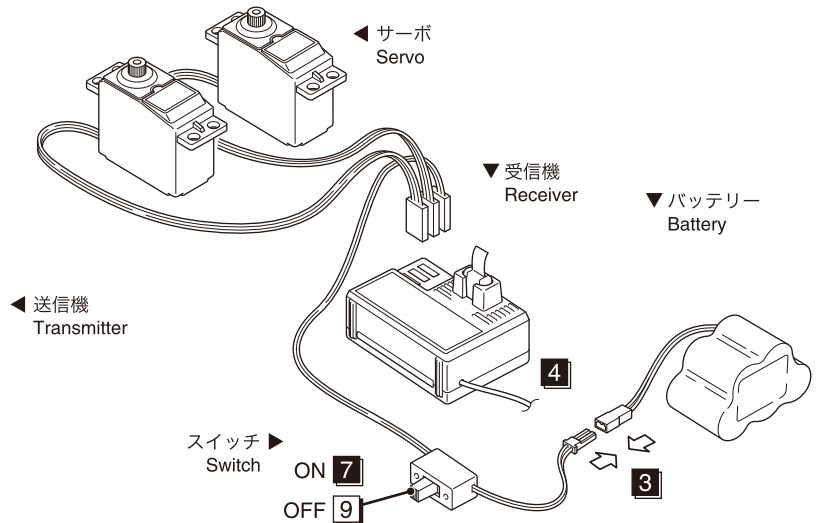
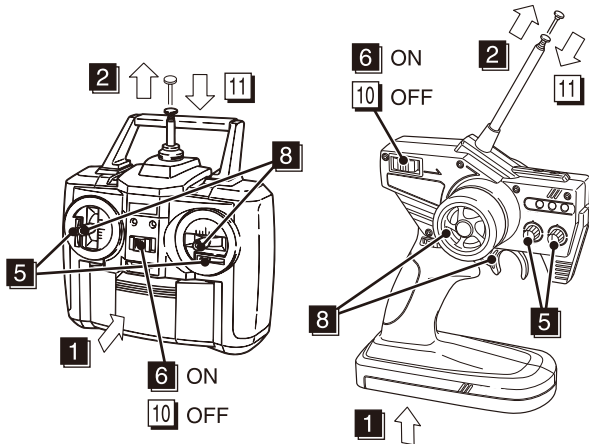


No.36219

下穴加工が不要で、直接1~15mmの穴あけができる工具です。
No need to pre-drill! Drills neat 1 ~ 15mm holes directly!

プロポの準備 / PREPARE RADIO TRANSMISSION

●プロポを下の順番にしたがってセットします。
Set up the radio as explained below.



●始める時

- 1 送信機に単3乾電池をセットする。
- 2 送信機のアンテナをのばす。
- 3 充電した受信機用ニカドバッテリーをつなぐ。
- 4 受信機のアンテナをのばす。
- 5 トリムを中央にセットする。
- 6 送信機のスイッチを入れる。
- 7 受信機のスイッチを入れる。
- 8 ハンドル/トリガーを動かしてサーボが動いているか確認。

●終わる時

- 9 受信機のスイッチを切る。
- 10 送信機のスイッチを切る。
- 11 送信機のアンテナを縮める。

●START

- 1 Insert AA-size batteries into the Transmitter.
- 2 Extend the antenna of transmitter.
- 3 Connect the charged Ni-Cd battery to the receiver.
- 4 Unwind the Receiver antenna.
- 5 Set trims of transmitter to center.
- 6 Switch "ON" the Transmitter.
- 7 Switch "ON" the Receiver.
- 8 Check that the servos move in accordance with the control from transmitter.

●FINISH

- 9 Switch "OFF" the Receiver.
- 10 Switch "OFF" the Transmitter.
- 11 Retract the Transmitter antenna.

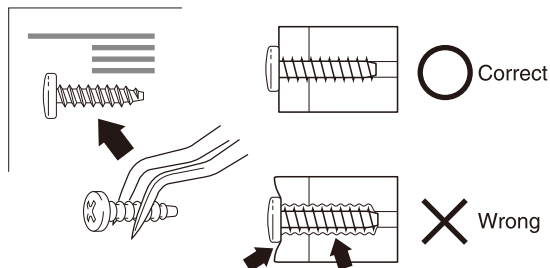
1 組立ての前に下記のことに注意してください。

- この説明書を良く読み、構造を理解する。
- キットの内容を確認する。
※万一不良、不足がありましたら、お買い求めの販売店か、当社「ユーザー相談室」までご連絡ください。
- 小さな部品の形やサイズを間違えないようにする。図を参考にして確認しながら組立てる。
- TPビスを締めるときは・・・
締めこみが固くても部品が固定されるまで締めてください。ただし、部品が変形するまで締めるとビスがきかなくなりません。



Before assembling, please read the following carefully:

- First, read this instruction manual and familiarise yourself with the model's construction.
- Check the kit contents. Should any parts be missing, contact the retail shop from whom the model was purchased.
- Compare nuts, bolts, screws, etc to the "Actual Size" drawings on each page before fitting to ensure that you are installing the correct parts.
- Tighten Self tapping (TP) screws into parts until you have a secure attachment. However, be careful not to overly tighten TP screws as the threads may be damaged.

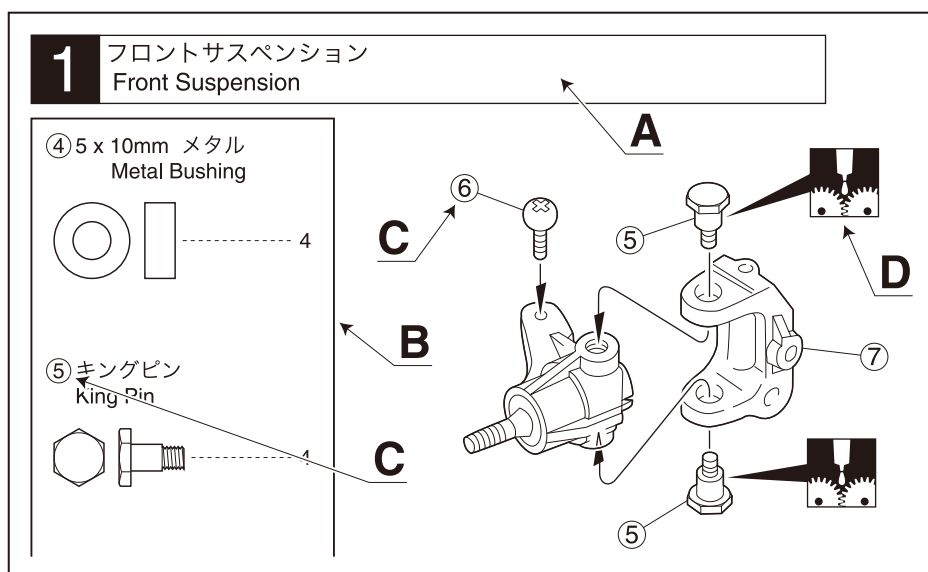


2 説明書の見かた
How to read the instruction manual:

- A:** この項目で組立てるおおよその場所。
- B:** 小物部品の名前、原寸図、使用数。
- C:** キット内の部品は、ビス類を除いてキーNo.が付けられています。スペアパーツを購入する時はキーNo.を参照してください。
- D:** 説明書内では多くのマークが使用されています。マークに注意して組立てを進めてください。マークの説明は、各ページの下にあります。

- A:** Gives the name of the part being made and the serial number of steps for assembling.
- B:** Details the key-number of parts, actual-size drawings and quantity of parts to use.
- C:** All parts, except screws, are identified by key Numbers. When purchasing spare parts, identify the key number of the part required and cross reference this to the Spare Parts page, which shows the purchasable spare parts and the key numbers contained within.
- D:** This instruction manual uses several symbols. Pay careful attention to them during construction. Details are given at the bottom of each page.

(説明例 Example)




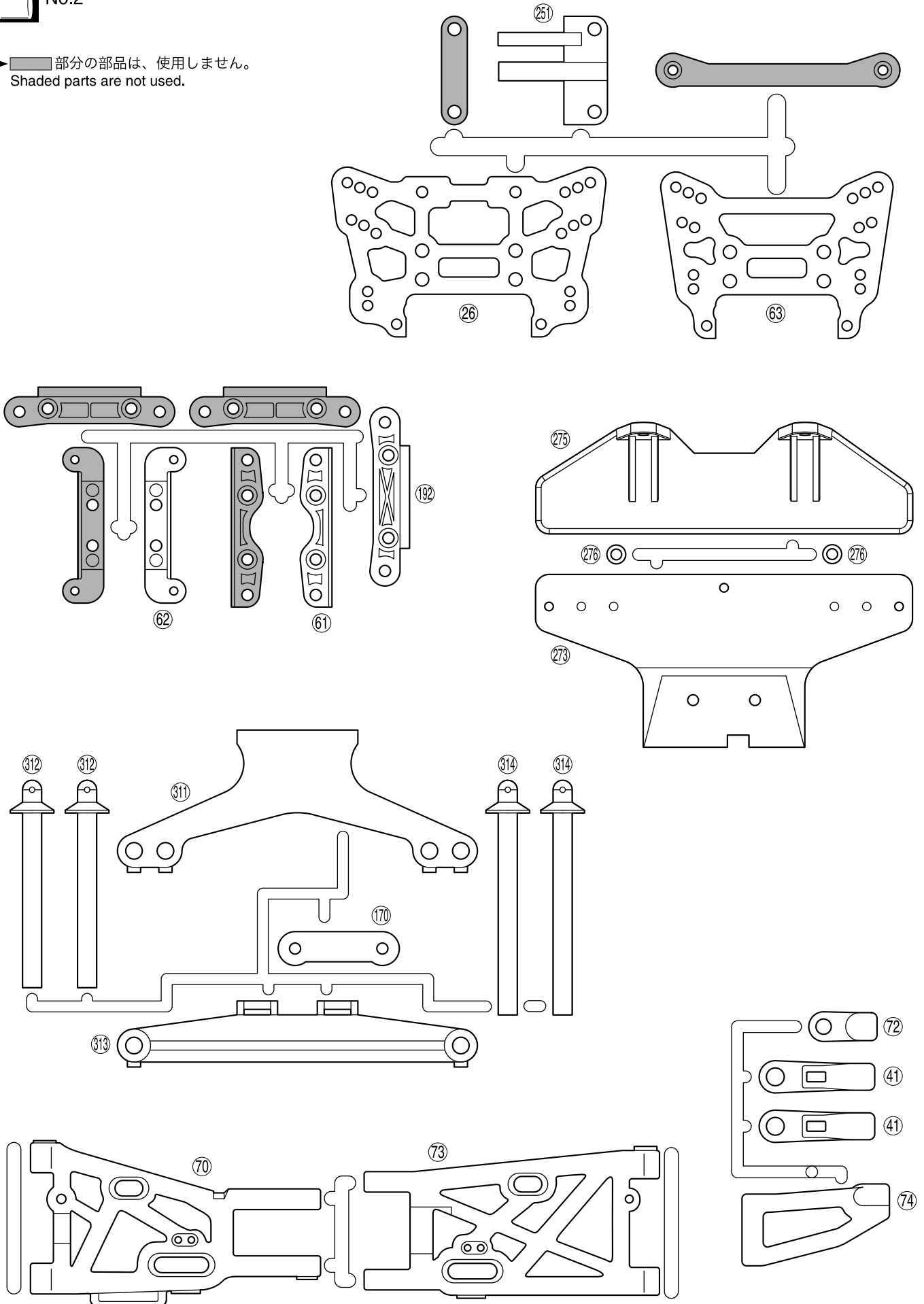
3 説明書に使われているマーク
Symbols used throughout the instruction manual, comprise:

- | | | |
|--|---|--|
|  <p>注意して組立てる所。 Pay close attention here!</p> |  <p>左右同じように組立てる。 Assemble left and right sides the same way.</p> |  <p>可動するように組立てる。 Ensure smooth, non-binding movement when assembling.</p> |
|  <p>2セット組立てる(例)。 Assemble as many times as specified.</p> |  <p>グリスを塗る。 Apply grease.</p> |  <p>番号の順に組立てる。 Assemble in the specified order.</p> |
|  <p>仮止め。 Temporarily tighten.</p> |  <p>ネジロック剤を塗る。 Apply threadlocker (screw cement).</p> |  <p>原寸図。 True-to-scale diagram.</p> |
|  <p>別購入品。 Must be purchased separately!</p> |  <p>■をカットする。 Cut off shaded portion.</p> |  <p>瞬間接着剤で接着する。 Apply instant glue (CA glue, super glue).</p> |
|  <p>3mmの穴をあける(例)。 Drill holes with the specified diameter.</p> |  <p>ゴム系接着剤で接着する。 Apply rubber type glue.</p> |  <p>余分をカットする。 Cut off excess.</p> |
|  <p>使用する袋詰。 Part bags used.</p>  | | |




No.2


▶  部分の部品は、使用しません。
Shaded parts are not used.

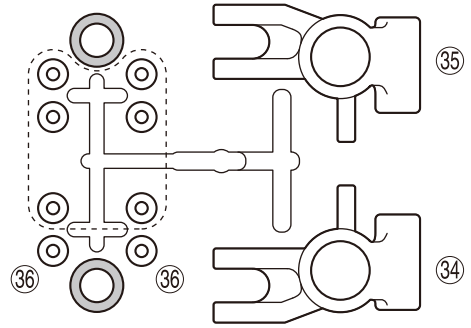




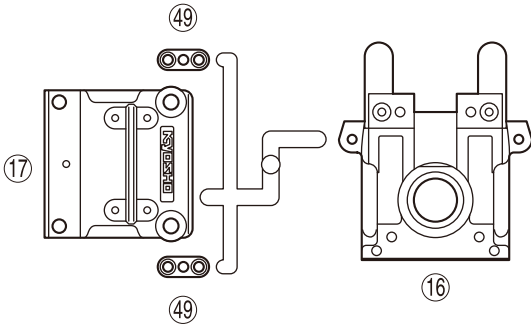
No.3

▶  部分の部品は、使用しません。
Shaded parts are not used.

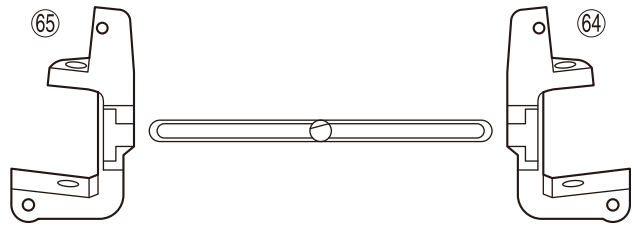
▶  部分の部品は、セッティング用に使用してください。
The parts within the dotted lines are extras for tuning.




No.3, No.4

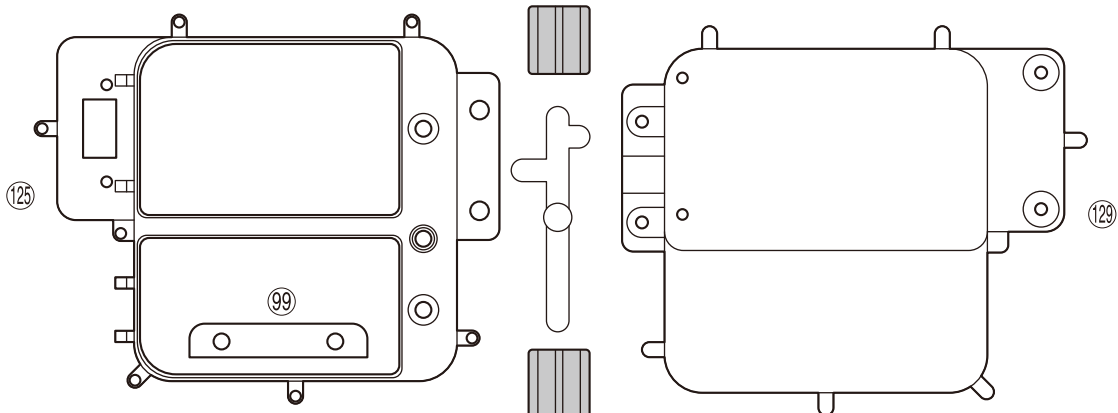
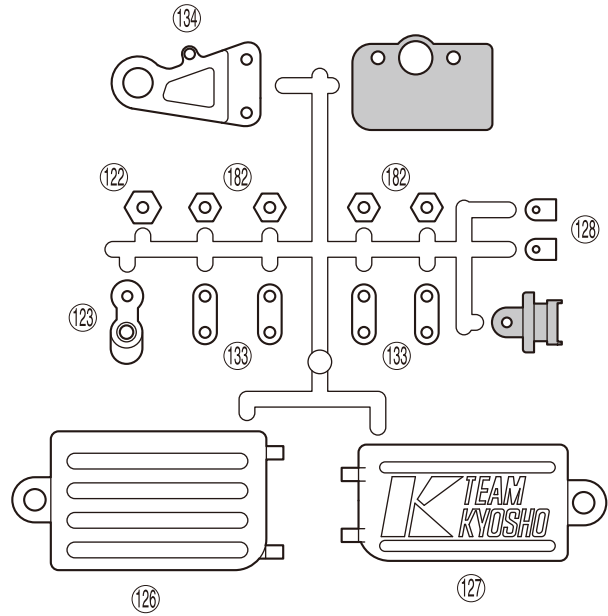
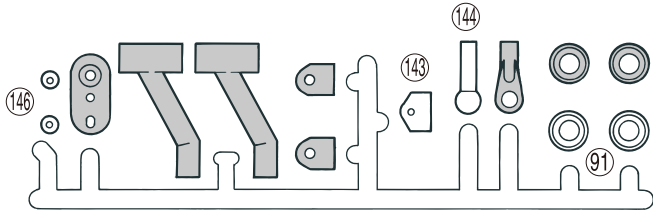


No.4



No.8

▶  部分の部品は、使用しません。
Shaded parts are not used.



1 デフギヤ Differential



No.1

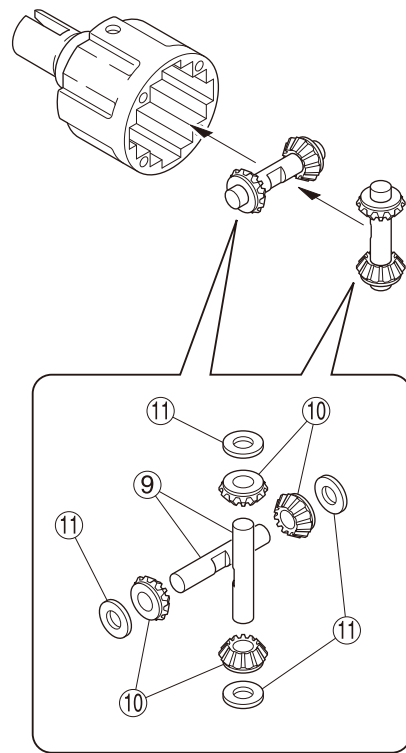
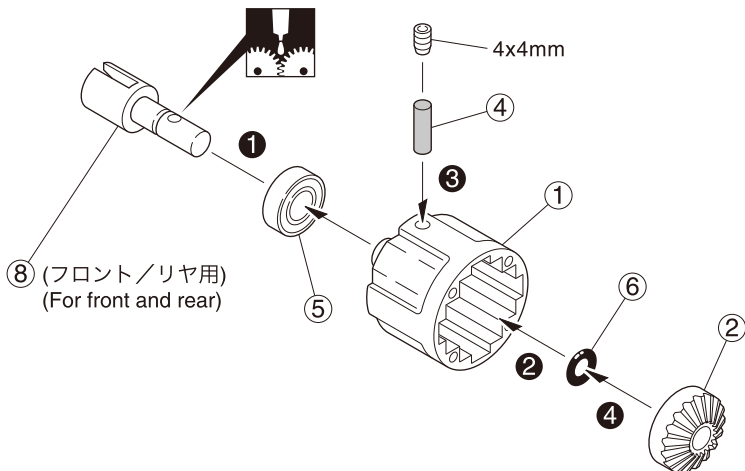


Screw 1



x2

フロント/リヤ用
For front and rear



4 x 4mm セットビス
Set Screw

2

⑥ 6mm Oリング
O-ring

2

⑪ 4 x 10mm シム
Shim



④ 2.6 x 14mm シャフト (黒)
Shaft (Black)

2

⑤ 8 x 16mm ベアリング
Ball Bearing



2

2 デフギヤ Differential



No.1

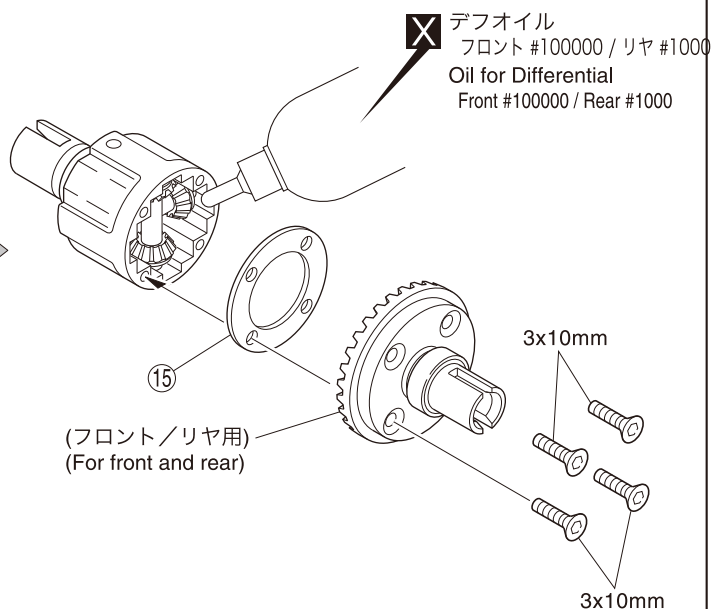
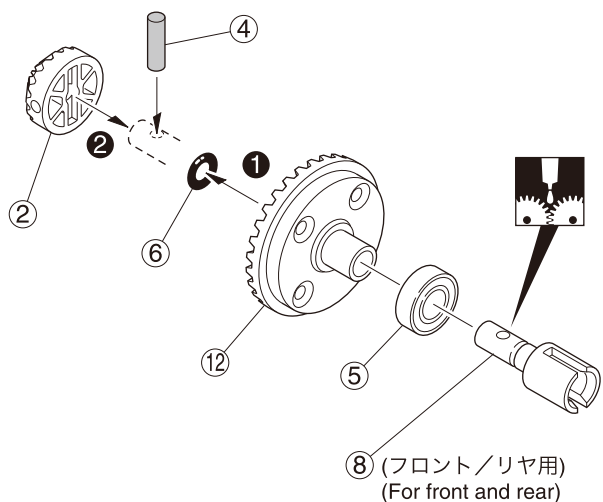


Screw 1

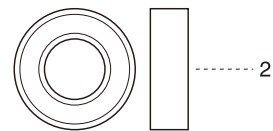


x2

フロント/リヤ用
For front and rear



⑤ 8 x 16mm ベアリング
Ball Bearing



④ 2.6 x 14mm シャフト (黒)
Shaft (Black)

2

3 x 10mm サラヘックスビス
F/H Hex Screw

8

⑥ 6mm Oリング
O-ring

2

使用する袋詰。
Part bags used.

2セット組立てる(例)。
Assemble as many times as specified.

番号の順に組立てる。
Assemble in the specified order.

別購入品。
Must be purchased separately!

グリスを塗る。
Apply grease.

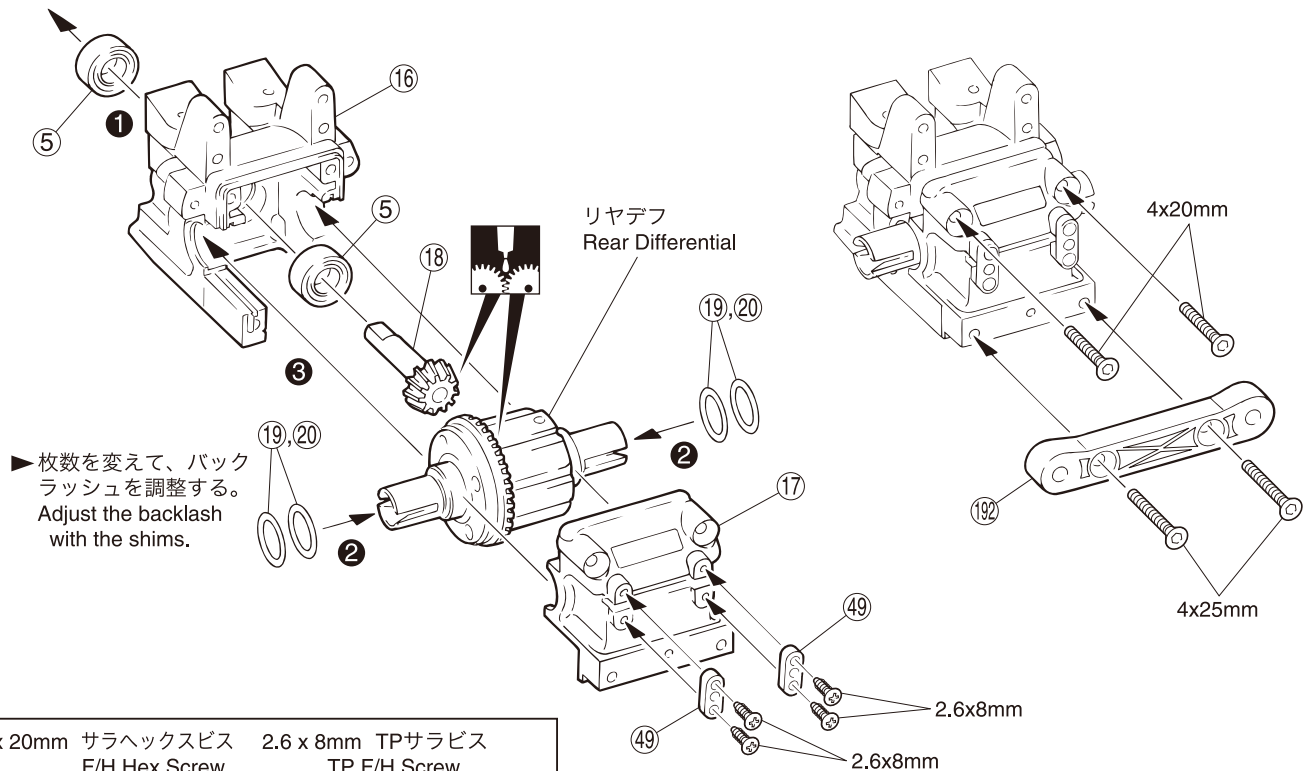
3 リヤギヤボックス Rear Gearbox



No.2, No.3



Screw 2



- | | |
|------------------------------------|---|
| 4 x 20mm サラヘックスビス F/H Hex Screw | 2.6 x 8mm TPサラビス TP F/H Screw |
| ----- 2 | ----- 4 |
| 4 x 25mm サラヘックスビス F/H Hex Screw | (19) 13 x 16 x 0.5mm シム (厚 Thick) (20) 13 x 16 x 0.3mm シム (薄 Thin) Shim |
| ----- 2 | (5) 8 x 16 x 5mm ベアリング Ball Bearing |
| | ----- 2 |

4 リヤギヤボックス Rear Gearbox

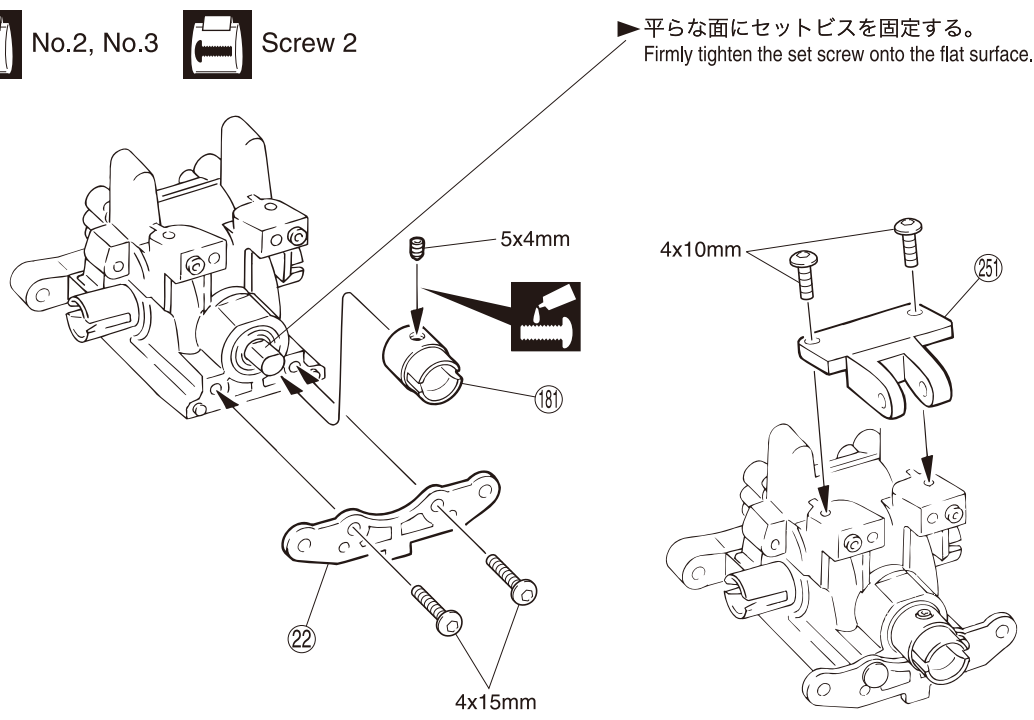


No.2, No.3



Screw 2

- | |
|--|
| 4 x 10mm ボタンヘックスビス Button Hex Screw |
| ----- 2 |
| 4 x 15mm ボタンヘックスビス Button Hex Screw |
| ----- 2 |
| (18) ジョイントカップ (L) Joint Cup (L) |
| |
| 5 x 4mm セットビス Set Screw |
| ----- 1 |



使用する袋詰。
Part bags used.

番号の順に組立てる。
Assemble in the specified order.

グリスを塗る。
Apply grease.

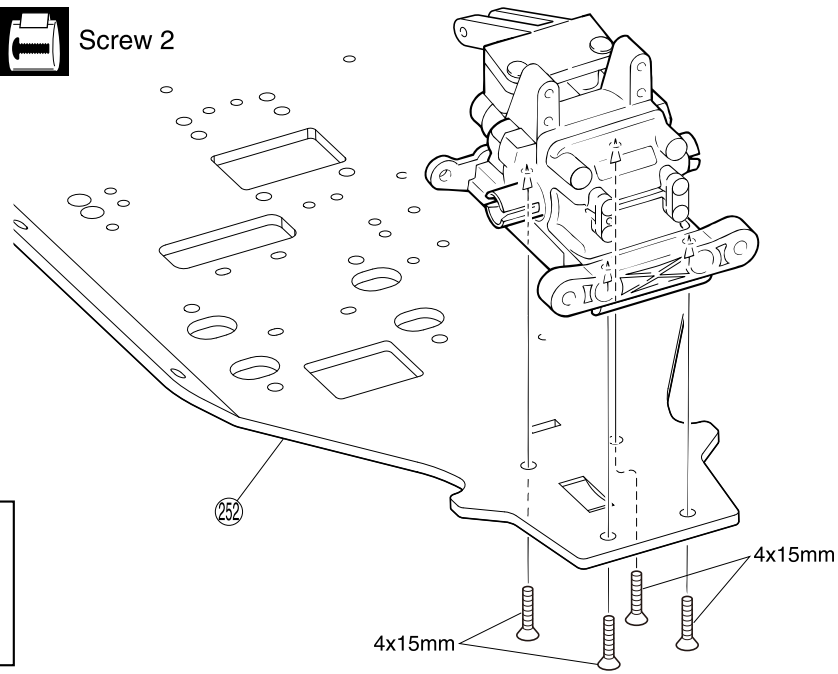
ネジロック剤を塗る。
Apply threadlocker (screw cement).

5

シャシー
Chassis



Screw 2



4 x 15mm サラヘックスビス
F/H Hex Screw



4

6

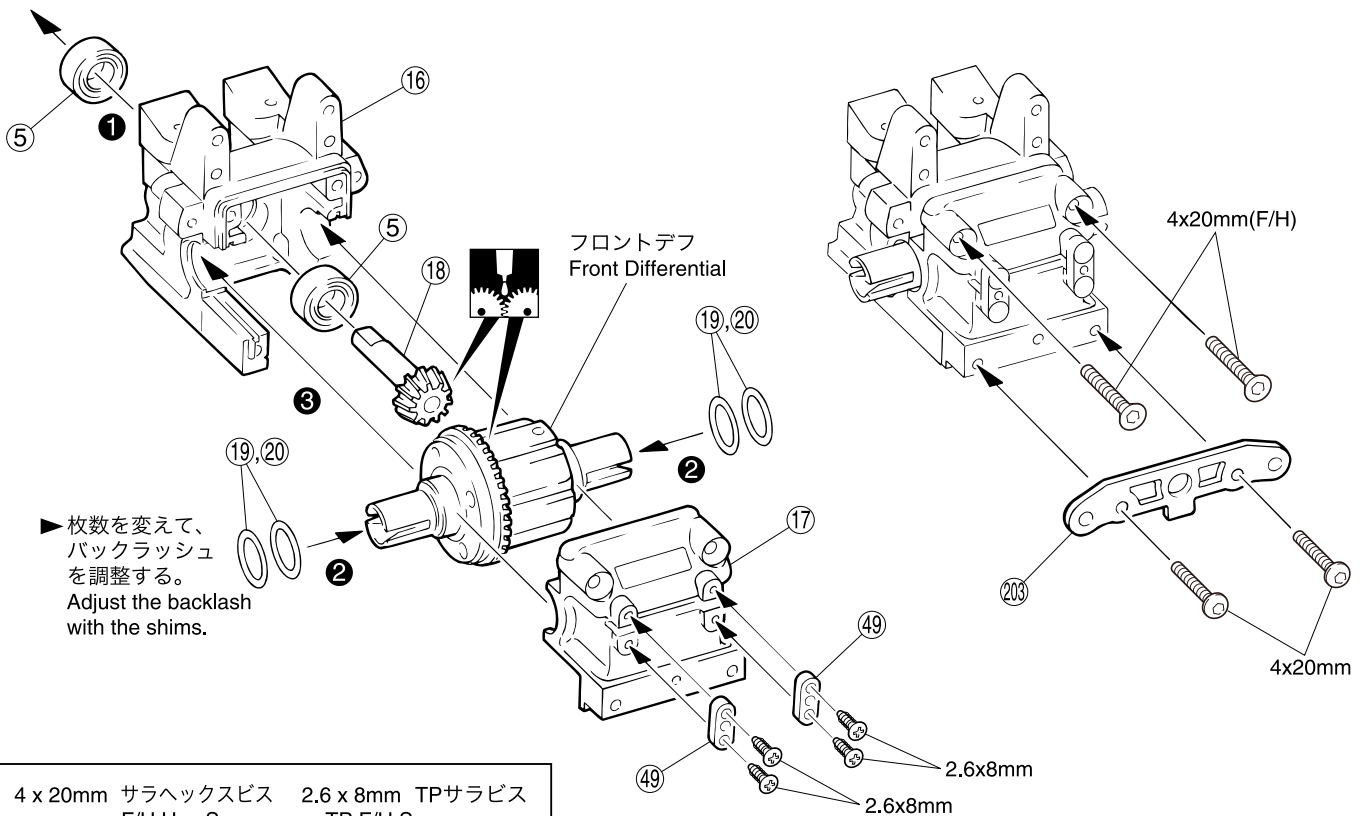
フロントギヤボックス
Front Gearbox



No.4



Screw 1, Screw 2



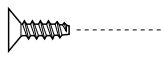
▶ 枚数を変えて、
バックラッシュ
を調整する。
Adjust the backlash
with the shims.

4 x 20mm サラヘックスビス
F/H Hex Screw



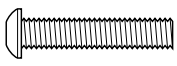
2

2.6 x 8mm TPサラビス
TP F/H Screw



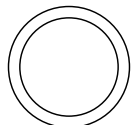
4

4 x 20mm ボタンヘックスビス
Button Hex Screw

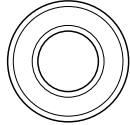


2

① 9 13 x 16 x 0.5mm シム (厚 Thick)
② 0 13 x 16 x 0.3mm シム (薄 Thin)
Shim



⑤ 8 x 16 x 5mm ベアリング
Ball Bearing



2



使用する袋詰。
Part bags used.



番号の順に組立てる。
Assemble in the specified order.



グリスを塗る。
Apply grease.

7

フロントギヤボックス Front Gearbox

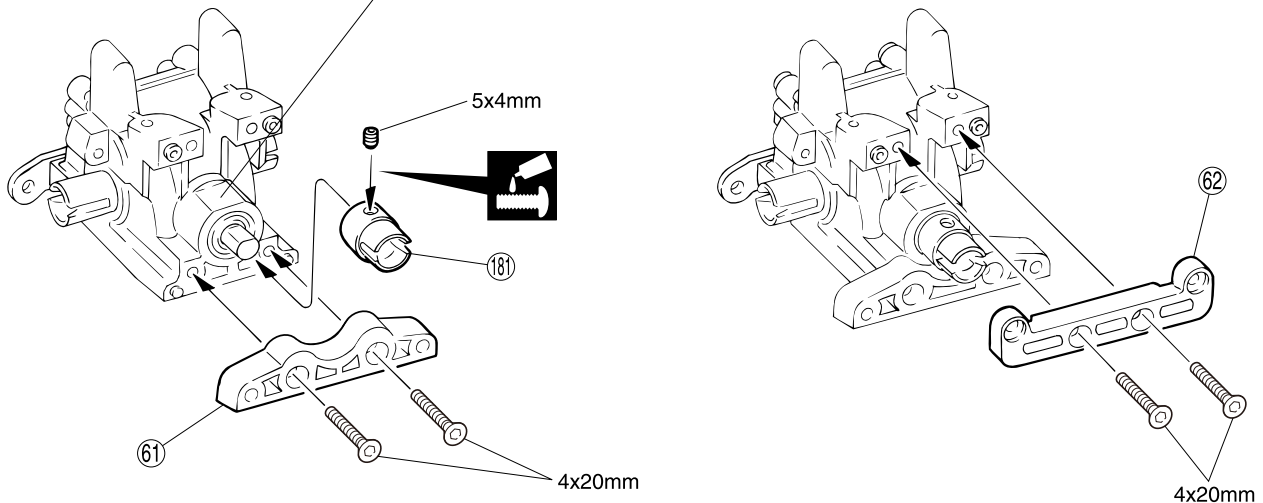


No.2, No.4



Screw 2

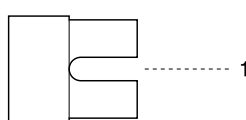
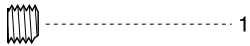
▶ 平らな面にセットビスを固定する。
Firmly tighten the set screw onto the flat surface.



5 x 4mm セットビス
Set Screw

4 x 20mm サラヘックスビス
F/H Hex Screw

(181) ジョイントカップ (L)
Joint Cup (L)



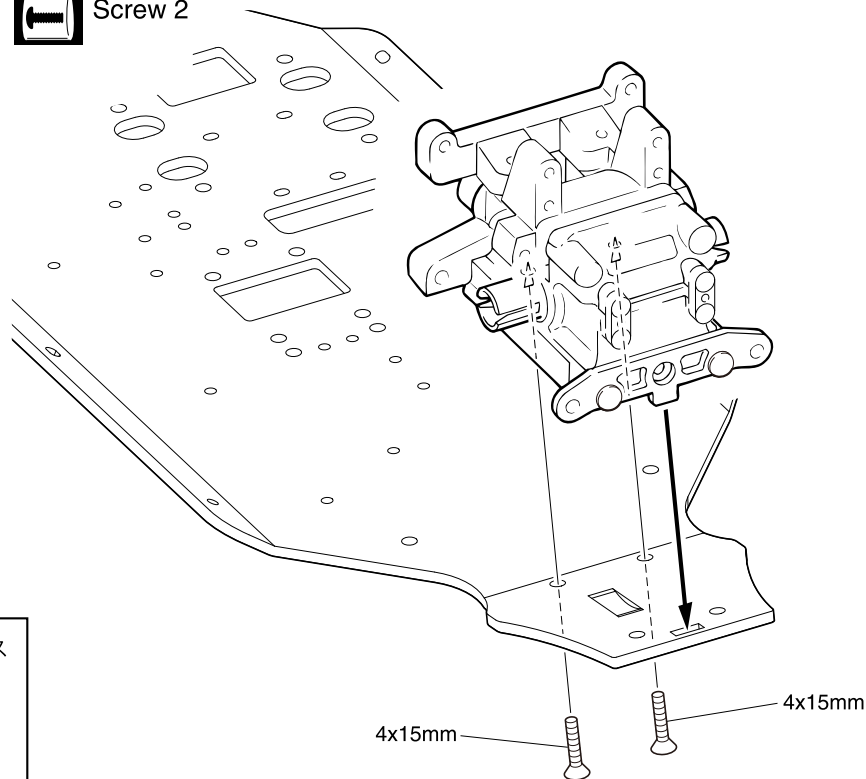
8

シャシー Chassis



Screw 2

4 x 15mm サラヘックスビス
F/H Hex Screw



使用する袋詰。
Part bags used.

ネジロック剤を塗る。
Apply threadlocker (screw cement).

9

2スピードミッション 2 Speed Transmission

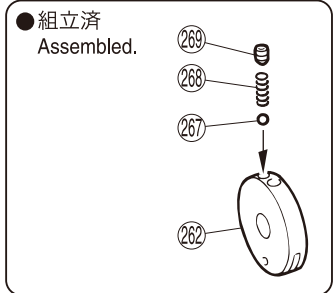
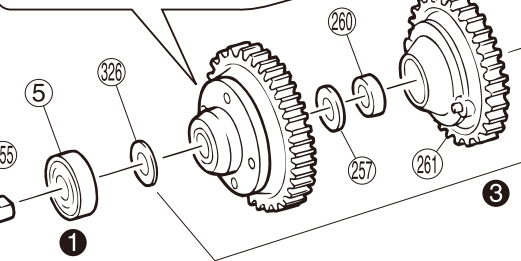
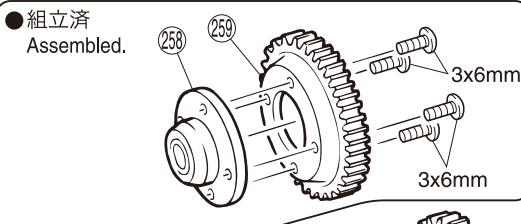
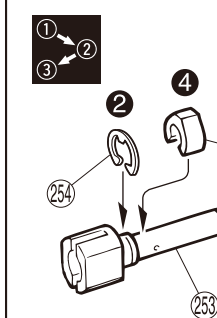
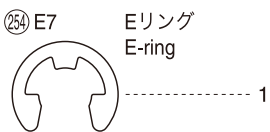
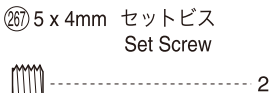
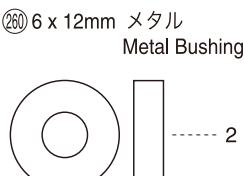
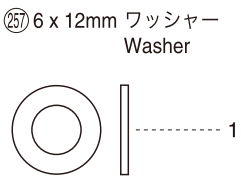
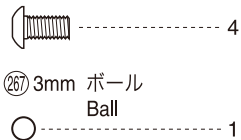


No.5



Screw 3

3 x 6mm ボタンヘックスビス ⑤ 8 x 16mm ベアリング
Button Hex Screw Ball Bearing ②⑨ 4 x 4mm ロックセットビス ③② 6 x 14 x 0.2mm ワッシャー
Lock Set Screw Washer



向きに注意。
Note the direction.

No.92638
⑬⑩ スナップピン
Snap Pin

②⑤を紛失したときはNo.92638スナップピンが代用できます。
No.92638 Snap Pin can be used instead of ②⑤.



10

センターギヤボックス Center Gearbox

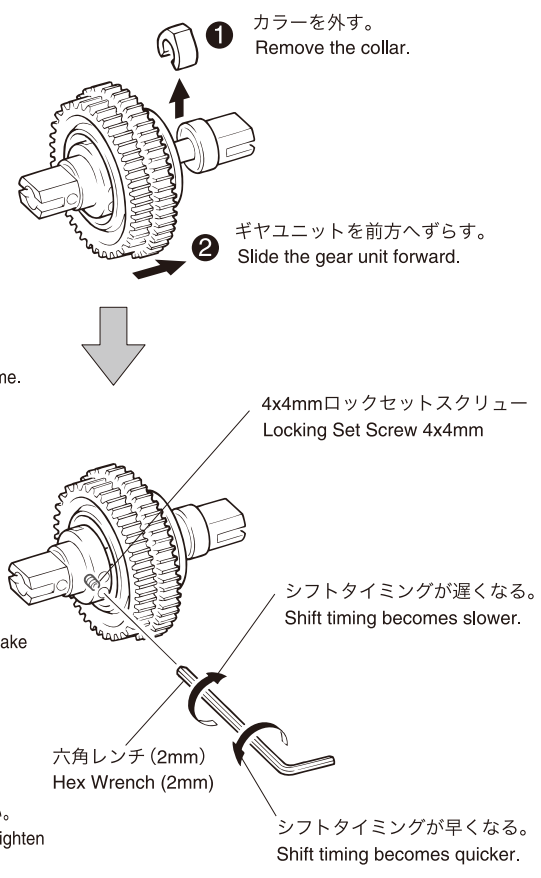


シフトタイミングの調整の前に、エンジン調整を行ないます。シフトタイミング調整用4x4mmロックセットスクリューを約4回転しめこみ、(しめすぎは、破損原因になりますので、注意してください。)シフトアップしないようにして、実際に走行させながらエンジン調整を行なってください。
Before adjusting the gear shift timing, adjust the engine itself. Screw the locking set screw 4x4mm in 4 turns (set screw for gear shift timing adjustment) so the 2-speed transmission unit does not shift up when adjusting and running the engine. Adjust the engine while running the car and do not over tighten the set screw as it may cause major damages which will be difficult to repair.

走行させ変速のタイミングをチェックしながら、シフトタイミング調整ビスを半回転ずつゆるめ、走行場所にマッチするまで繰り返し調整します。安全のため、調整は必ずエンジンを止めて行ってください。
While running the car and checking the gear shift timing, unscrew the locking set screw 4x4mm half a turn at a time. For reasons of safety, adjust only when the engine is not running! Continue adjusting until the shift timing is matched and becomes suitable for the location where the car is run.

※ シフトアップのタイミングは、エンジンの最高回転数の約80%程度でシフトアップする様に調整すると、最も効率良く使用することができます。
Set the timing so the gears shift up when 80% of total rpm are reached. This type of setting will allow you to make a better use of engine performance.

※ 2スピードトランスミッションは高速で回転するため、各部のベアリングやビスは、こまめに点検、調整してください。
Because the 2-speed transmission is running at high speed, often overhaul and - if necessary - adjust and retighten all its bearings and screws.



シフトタイミングが遅くなる。
Shift timing becomes slower.

シフトタイミングが早くなる。
Shift timing becomes quicker.

使用する袋詰。
Part bags used.

番号の順に組立てる。
Assemble in the specified order.

注意して組立てる所。
Pay close attention here!

11 センターギヤボックス Center Gearbox



No.5

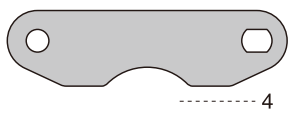


Screw 3

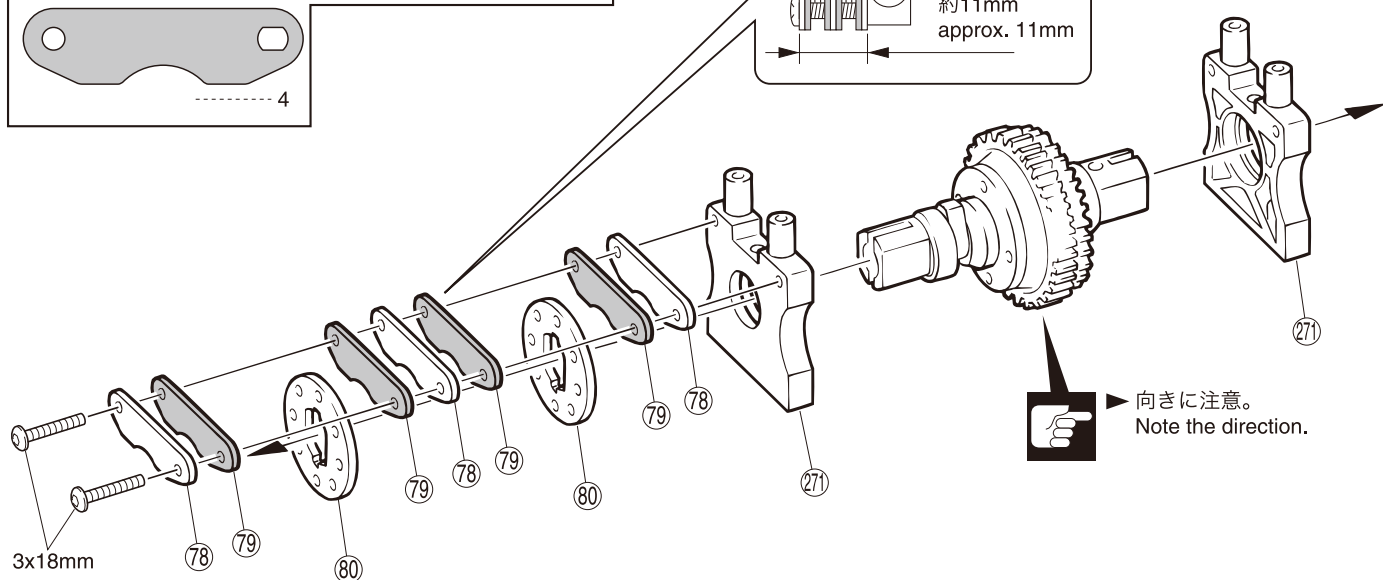
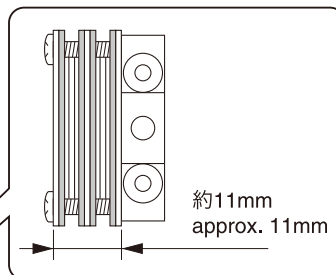
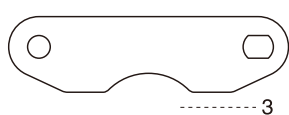
3 x 18mm ボタンヘックスビス
Button Hex Screw



79 ブレーキパッド (黒)
Brake Pad (Black)



78 ブレーキキャリパー
Brake Caliper



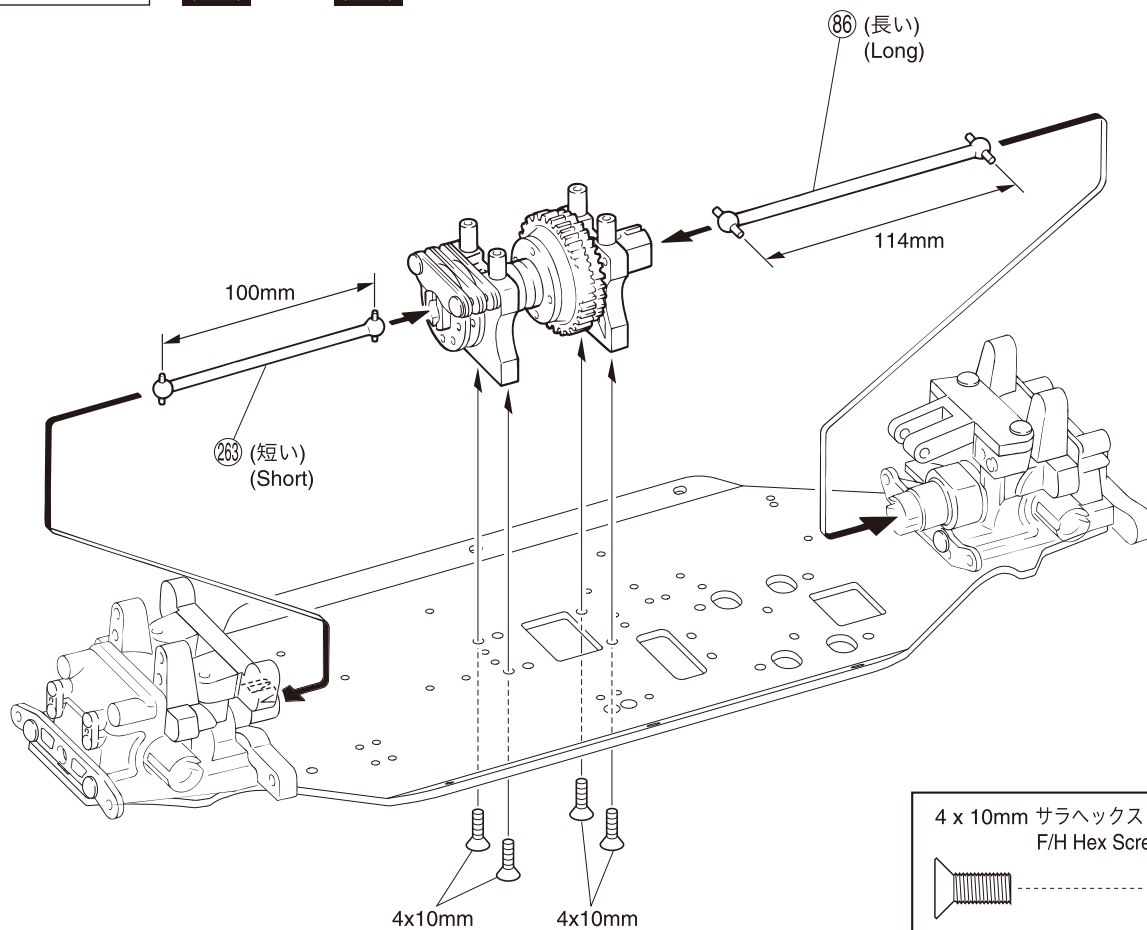
12 センターギヤボックス Center Gearbox



No.5



Screw 3



使用する袋詰。
Part bags used.

注意して組立てる所。
Pay close attention here!

13

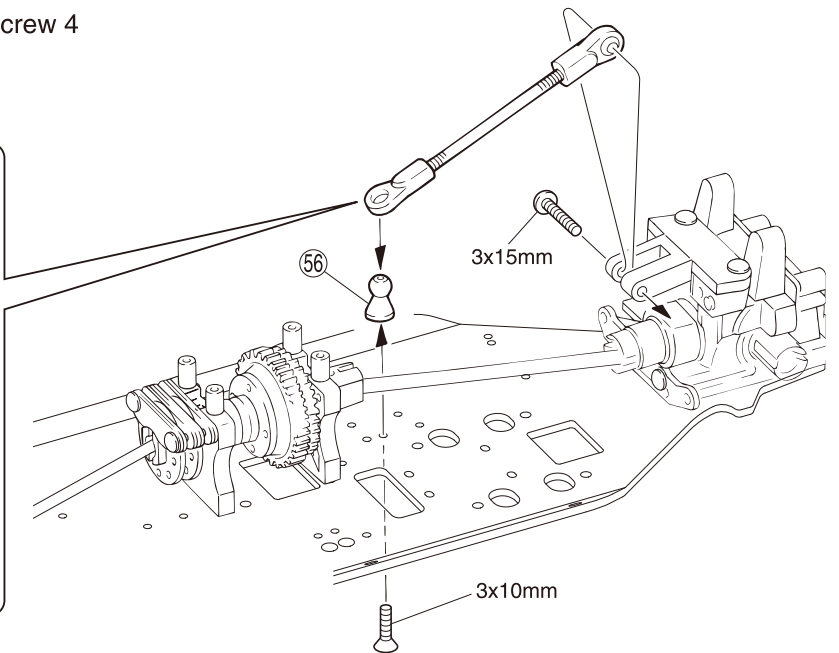
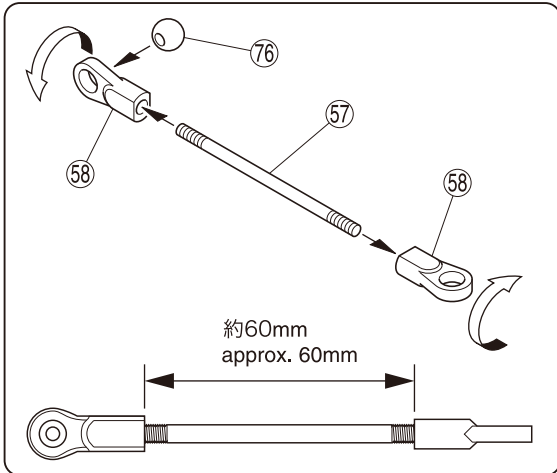
シャシー Chassis



No.3



Screw 4



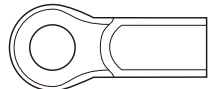
3 x 10mm サラヘックスビス
F/H Hex Screw

⑤⑧ 6.8mm ボールエンド (L)
Ball End (L)

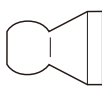
⑤⑥ トルクロッドボール
Torque Rod Ball



1



2



1

3 x 15mm ボタンヘックスビス
Button Hex Screw

⑦⑥ 6.8mm ボール
Ball

⑤⑦ 4 x 80mm ロッド
Rod



1



1



1

14

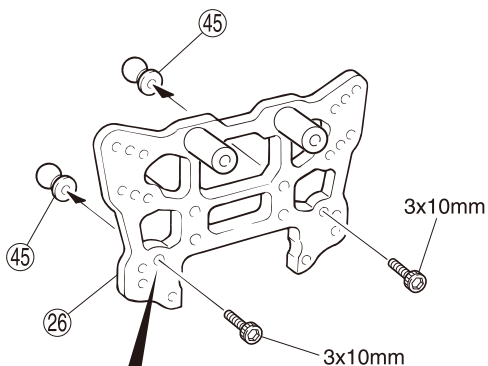
リアダンパステー Rear Shock Stay



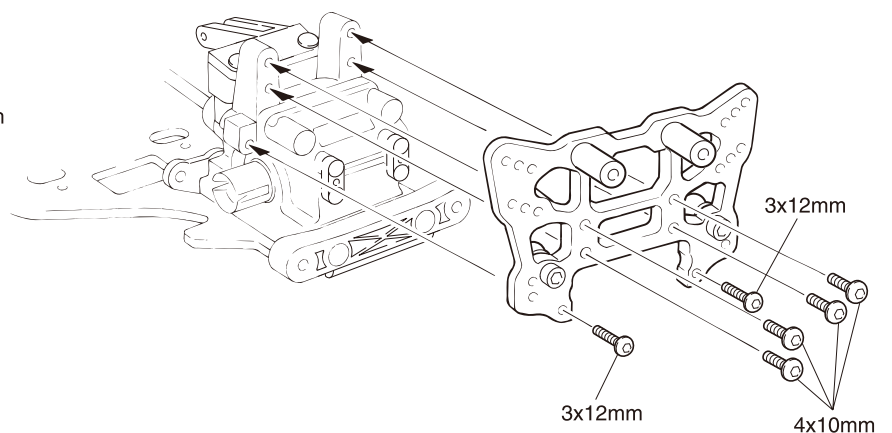
No.2, No.3



Screw 4



取付穴
Holes for mounting.

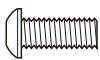


4 x 10mm ボタンヘックスビス
Button Hex Screw

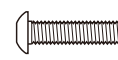
3 x 12mm ボタンヘックスビス
Button Hex Screw

④⑤ 7.8mm 座付ボール
Flange Ball

3 x 10mm キャップビス
Cap Screw



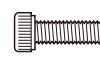
4



2



2



2



使用する袋詰。
Part bags used.



注意して組立てる所。
Pay close attention here!

15 リヤサスペンション Rear Suspension



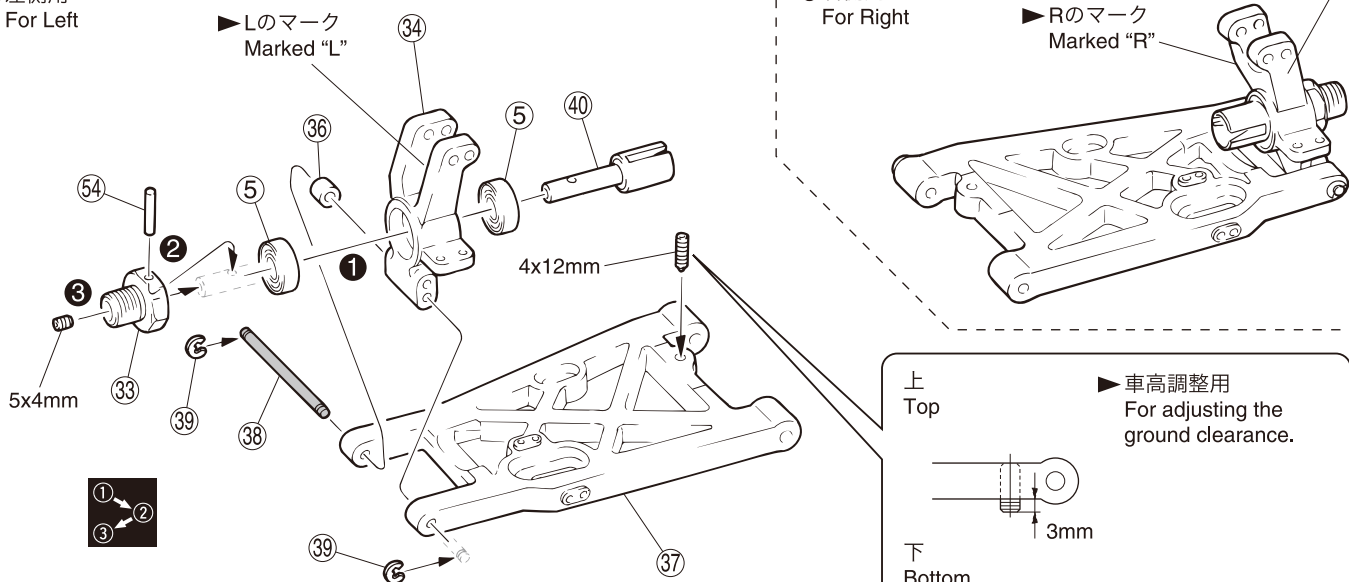
No.2, No.3



Screw 4

●左側用
For Left

●右側用
For Right



4 x 12mm セットビス
Set Screw

2

⑤ 8 x 16mm ベアリング
Ball Bearing

4

③⑥ 3 x 8 x 5mm プラカラー
Plastic Collar

2

⑤④ 2.6 x 17mm シャフト
Shaft

2

5 x 4mm セットビス
Set Screw

2

③⑧ 3 x 48mm シャフト (黒)
Shaft (Black)

2

③⑨ E2.5 Eリング
E-ring

4



16 リヤサスペンション Rear Suspension



No.3



Screw 4

④③ 4 x 74mm シャフト
Shaft

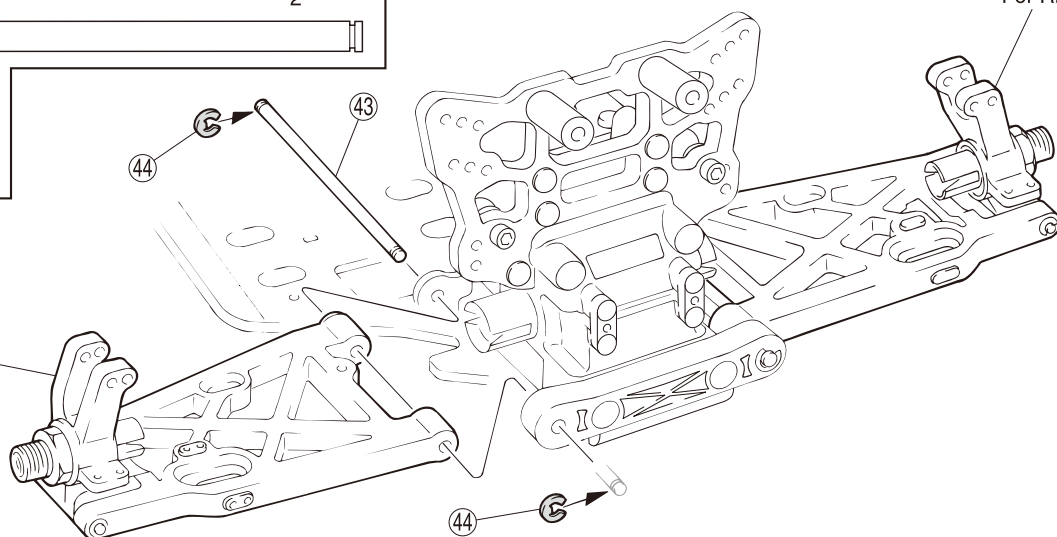
2

④④ E3.0 Eリング
E-ring

4

右側用
For Right

左側用
For Left



使用する袋詰。
Part bags used.

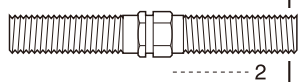
番号の順に組立てる。
Assemble in the specified order.

左右同じように組立てる。
Assemble left and right sides the same way.

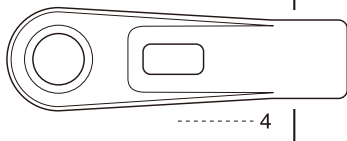
17 リヤサスペンション Rear Suspension

No.2, No.3

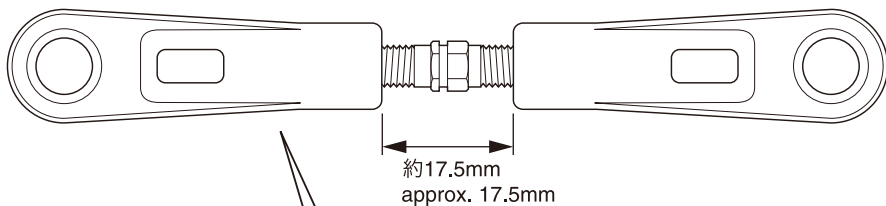
④② 5 x 38mm アジャストロッド Adjust Rod



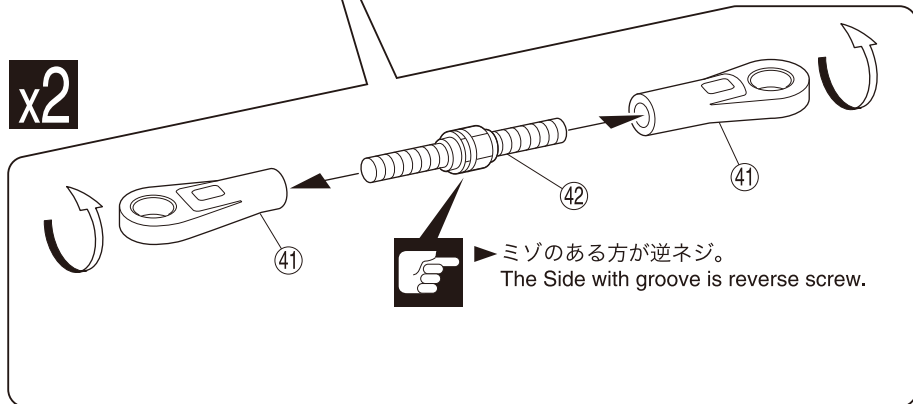
④① 7.8mm ボールエンド Ball End



1:1



x2



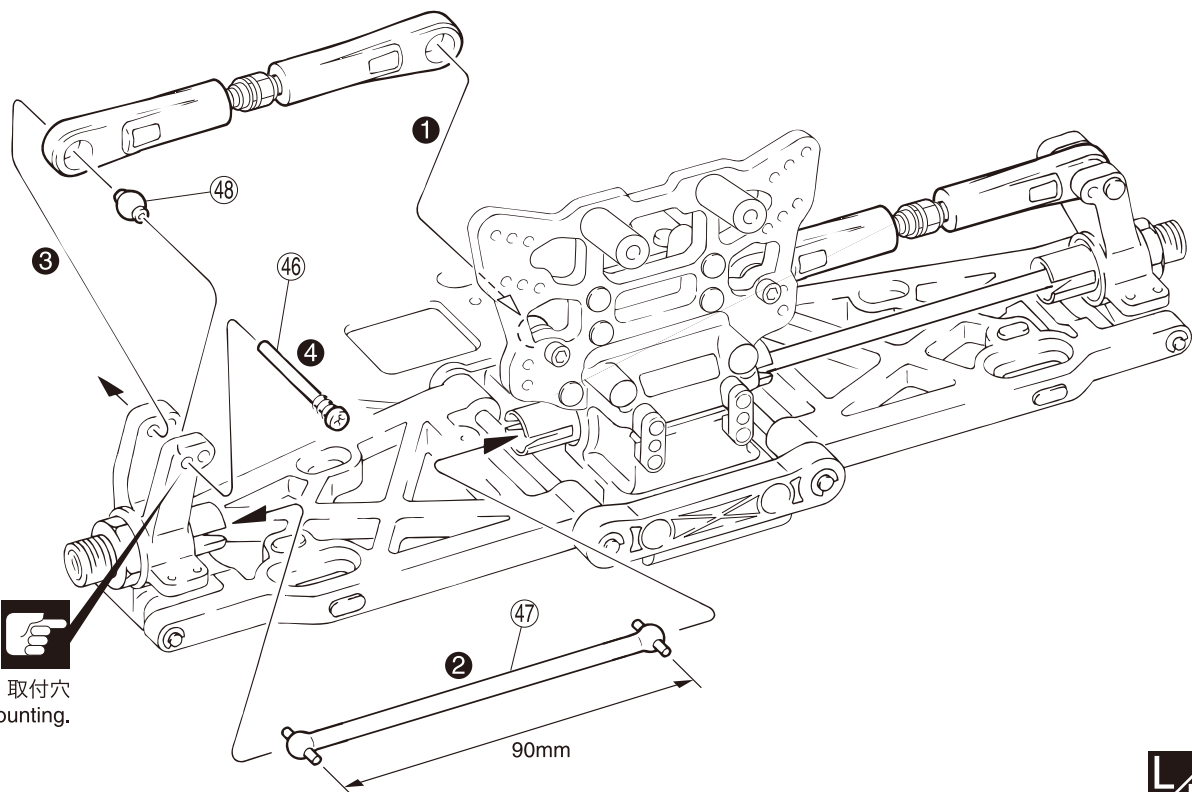
18 リヤサスペンション Rear Suspension

No.3

④⑥ 3 x 25mm スクリューピン Screw Pin



④⑧ 7.8mm ツバ付ボール Ball



使用する袋誌。
Part bags used.

番号の順に組立てる。
Assemble in the specified order.

左右同じように組立てる。
Assemble left and right sides the same way.

2セット組立てる(例)。
Assemble as many times as specified.

注意して組立てる所。
Pay close attention here!

原寸図。
True-to-scale diagram.

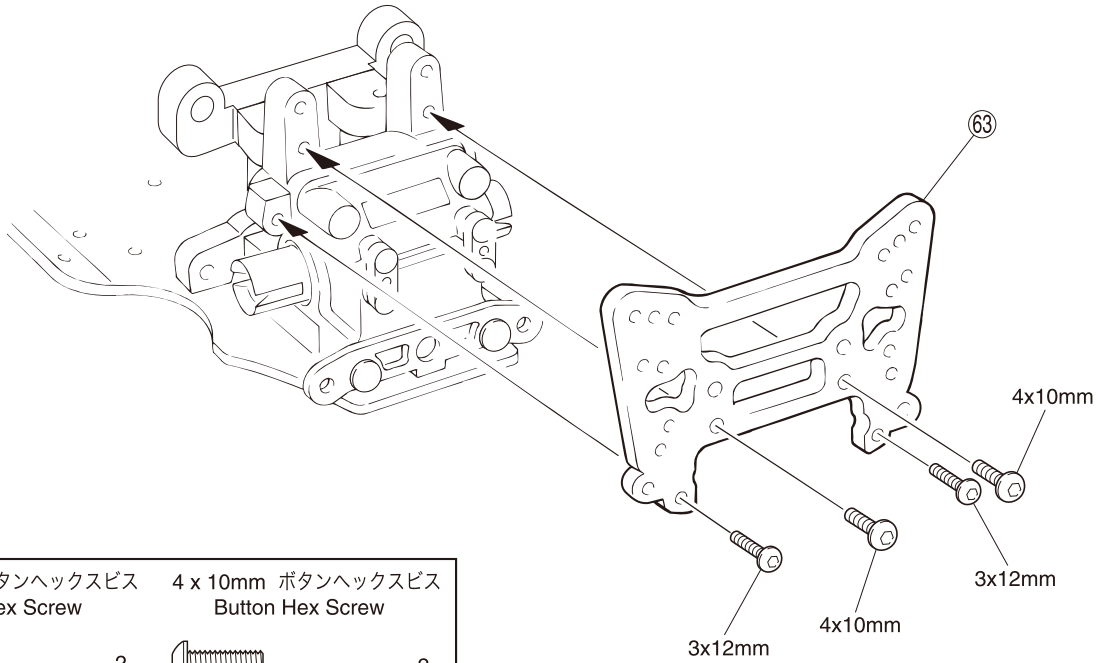
19 フロントダンパーステー
Front Shock Stay



No.2



Screw 4



| | |
|--|--|
| 3 x 12mm ボタンヘックスビス Button Hex Screw | 4 x 10mm ボタンヘックスビス Button Hex Screw |
| 2 | 2 |

20 フロントサスペンション
Front Suspension



No.4

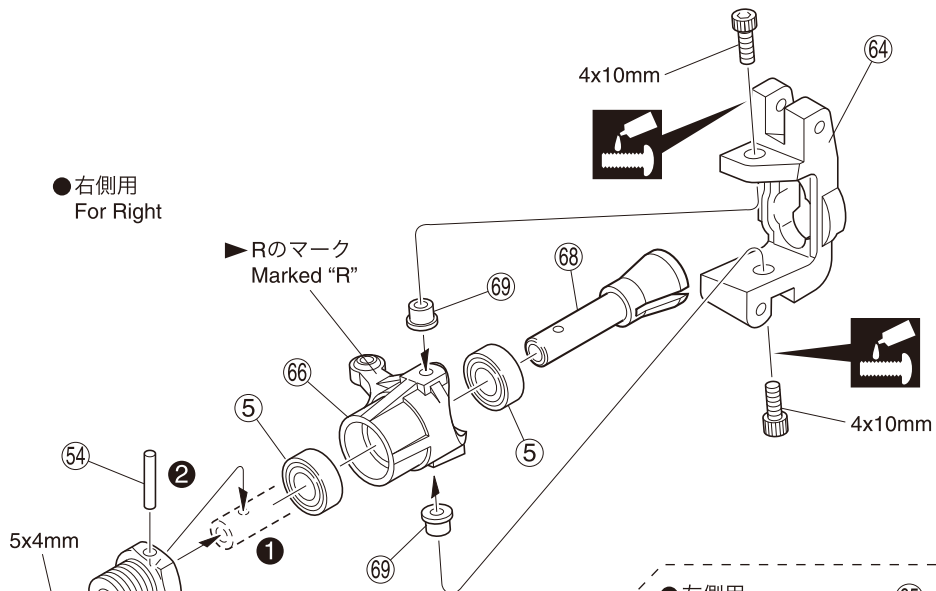


Screw 4



● 右側用
For Right

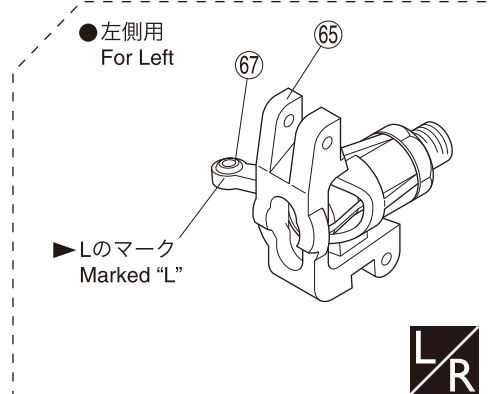
▶ Rのマーク
Marked "R"



| | |
|--------------------------------------|---------|
| 4 x 10mm キャップビス Cap Screw | 4 |
| ⑤ 8 x 16 x 5mm ベアリング Ball Bearing | 4 |
| ⑤ 4 2.6 x 17mm シャフト Shaft | 4 |
| 5 x 4mm セットビス Set Screw | 2 |
| ⑥ 9 ナックルカラー Knuckle Collar | 4 |

● 左側用
For Left

▶ Lのマーク
Marked "L"



使用する袋詰。
Part bags used.

左右同じように組立てる。
Assemble left and right sides the same way.

番号の順に組立てる。
Assemble in the specified order.

ネジロック剤を塗る。
Apply threadlocker (screw cement).

21 フロントサスペンション Front Suspension



No.2



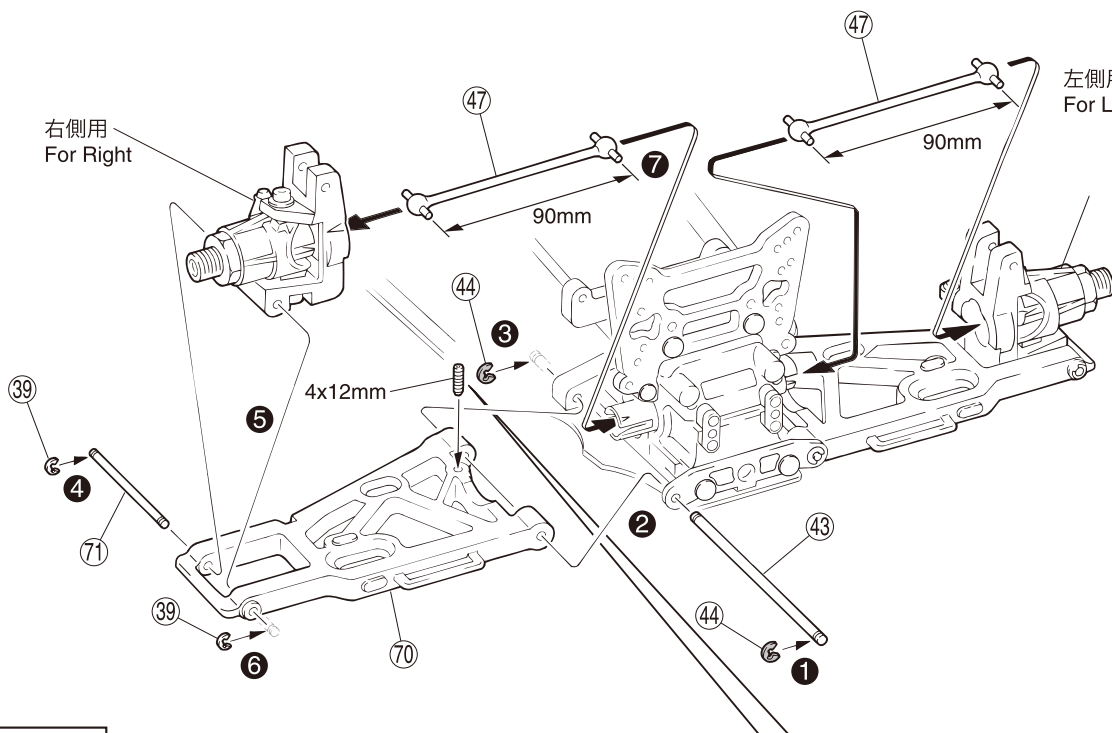
Screw 4



右側用
For Right

左側用
For Left

- 4 x 12mm セットビス
Set Screw
- 2
- ③⑨ E2.5 Eリング
E-ring
- 4
- ④④ E3.0 Eリング
E-ring
- 4
- ⑦① 3 x 38mm シャフト
Shaft
- 2
- ④③ 4 x 74mm シャフト
Shaft
- 2



▶ 車高調整用
For adjusting the
ground clearance.

上
Top

下
Bottom

3mm

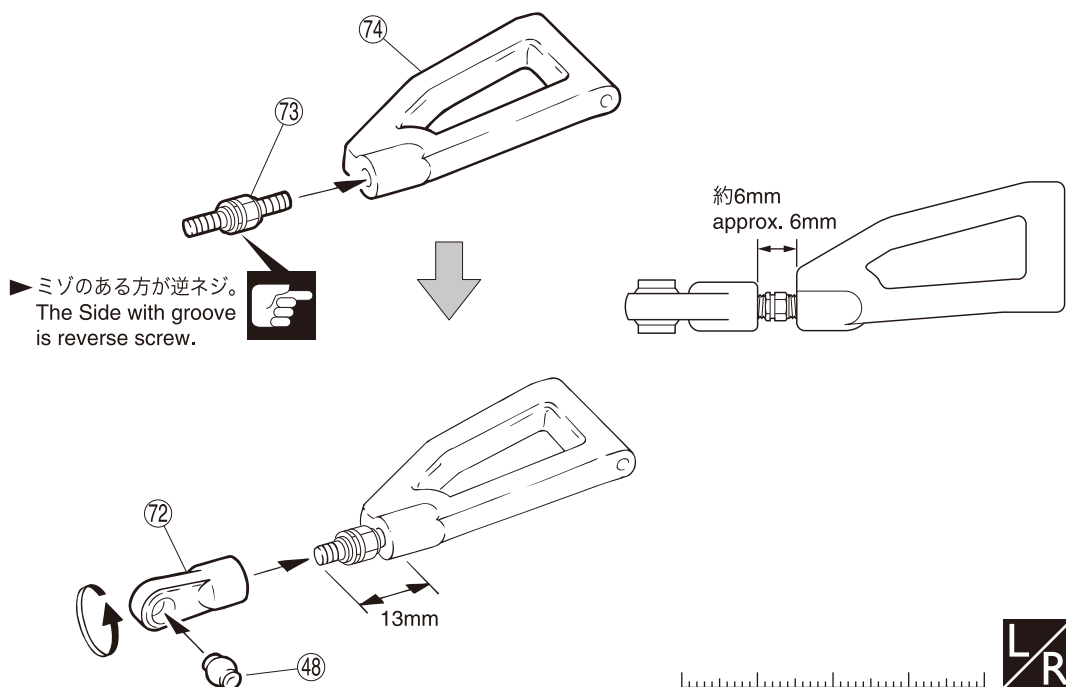


22 フロントサスペンション Front Suspension



No.2, No.4

- ④⑧ 6.8mm ツバ付ボール
Ball
- 2
- ⑦② 6.8mm ボールエンド
Ball End
- 2
- ⑦③ 5 x 24mm アジャストロッド
Adjust Rod
- 2



使用する袋詰。
Part bags used.



番号の順に組立てる。
Assemble in the specified order.



左右同じように組立てる。
Assemble left and right sides the same way.

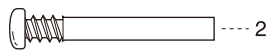


注意して組立てる所。
Pay close attention here!

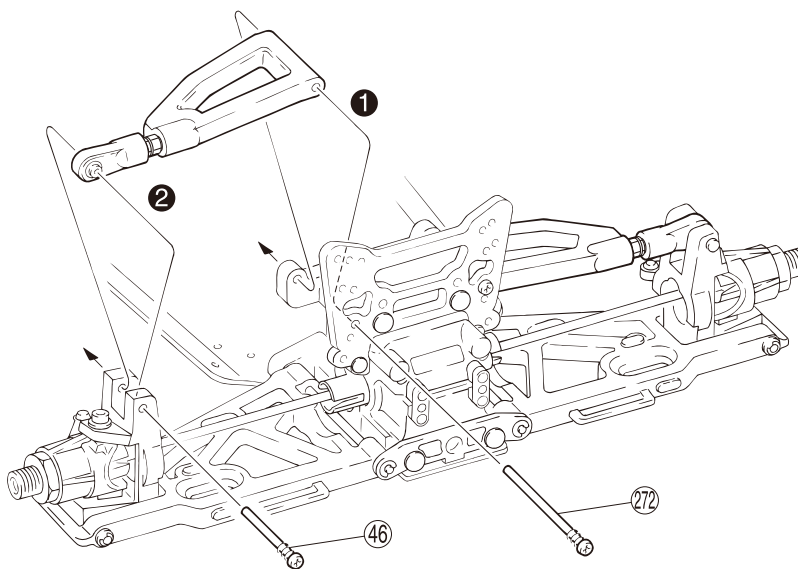
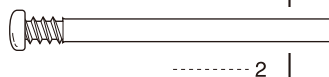
23 フロントサスペンション Front Suspension

 No.4 

④6 3 x 25mm スクリューピン
Screw Pin

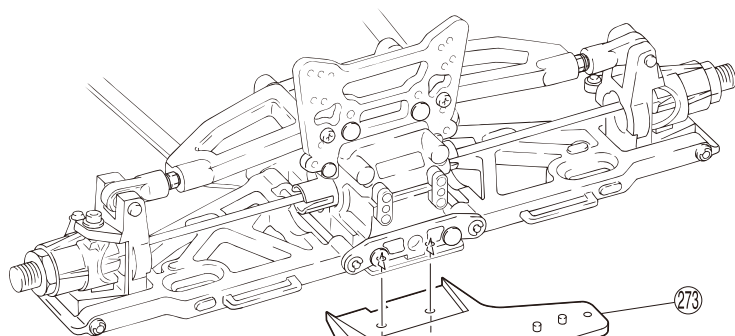


②72 3 x 40mm スクリューピン
Screw Pin



24 バンパー Bumper

 No.2  Screw 4



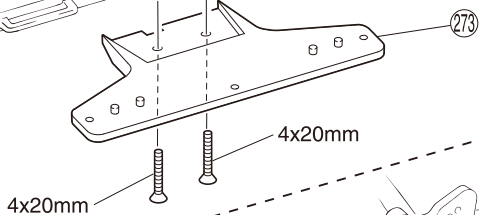
4 x 20mm サラヘックスビス F/H Hex Screw



3 x 10mm サラヘックスビス F/H Hex Screw

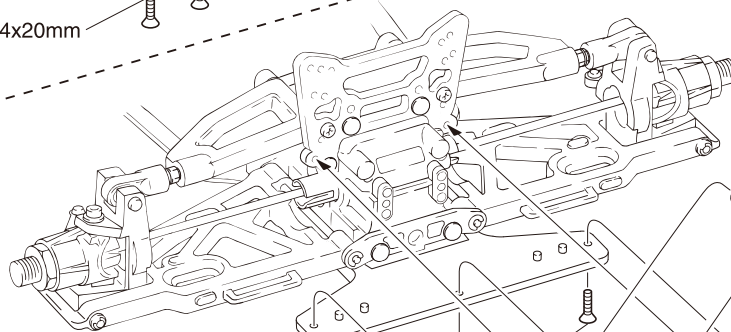


4 x 35mm ビス Screw



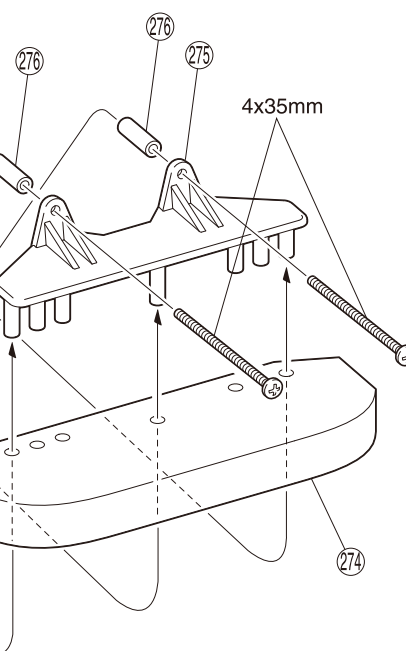
4x20mm

4x20mm



3x10mm

3x10mm



276


276


275

4x35mm

274

 使用する袋詰。
Part bags used.

 番号の順に組立てる。
Assemble in the specified order.

 左右同じように組立てる。
Assemble left and right sides the same way.

25 センターギヤボックス Center Gearbox

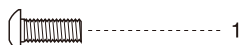


No.5, No.8



Screw 4

3 x 8mm ボタンヘックスビス
Button Hex Screw



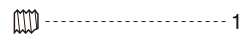
1

3 x 10mm ボタンヘックスビス
Button Hex Screw



4

3 x 3mm セットビス
Set Screw



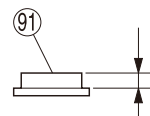
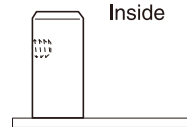
1



向きに注意。
Note the direction.

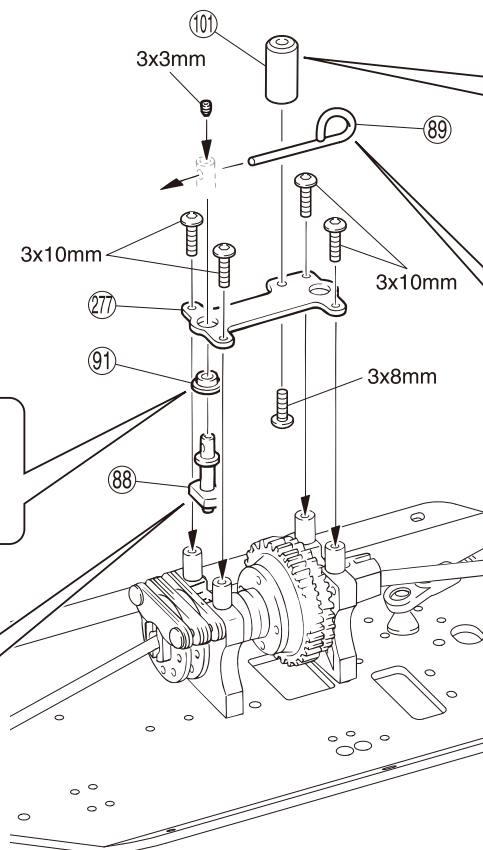
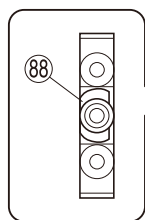
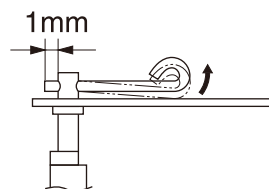
外側
Outside

内側
Inside



厚いものを使用。
Use thick one.

▶ ロッドがプレートにあたる場合は
ペンチで曲げる。
Bend the rods if they contact the plate.



26 ステアリング Steering



No.6



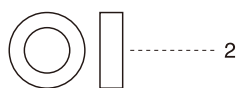
Screw 5

4 x 10mm ボタンヘックスビス
Button Hex Screw



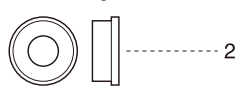
2

96 6 x 10mm メタル
Metal Bushing



2

98 ステアリングカラー
Steering Collar



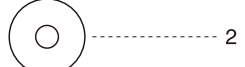
2

3mm ナイロンナット
Nylon Nut



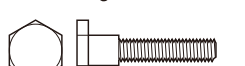
3

3 x 10mm ワッシャー
Washer



2

99 ステアリングピン
Steering Pin



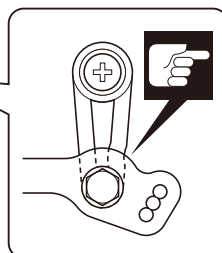
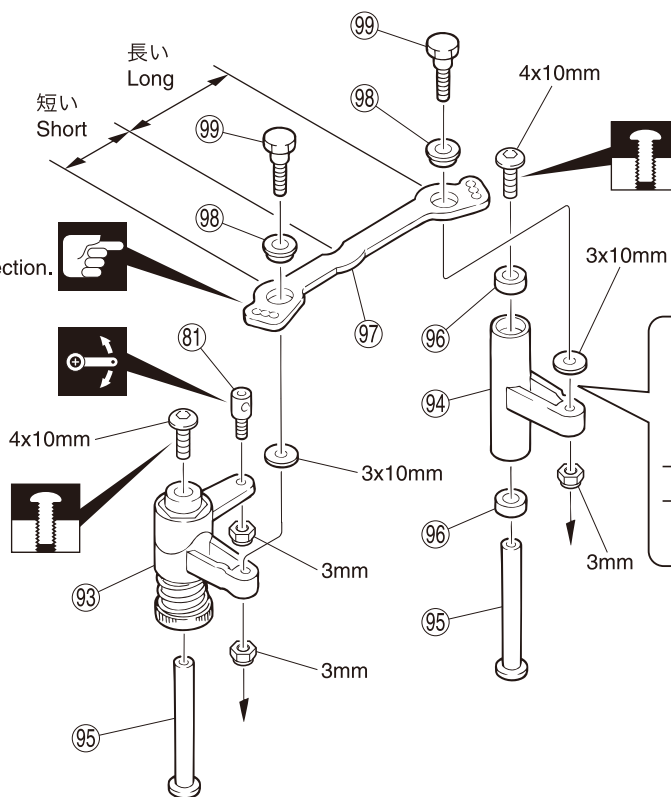
2

向きに注意。
Note the direction.



長い
Long

短い
Short



使用する袋詰。
Part bags used.



注意して組立てる所。
Pay close attention here!



可動するように組立てる。
Ensure smooth, non-binding movement when assembling.



仮止め。
Temporarily tighten.

27 ステアリング
Steering



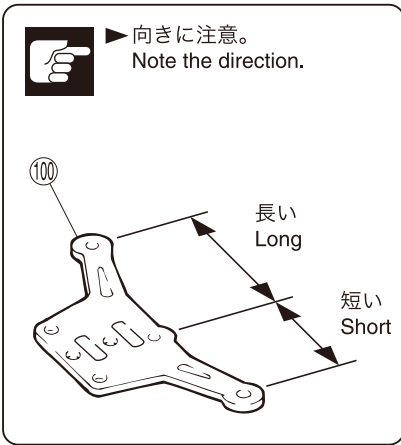
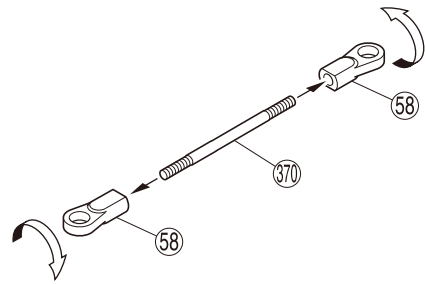
No.6



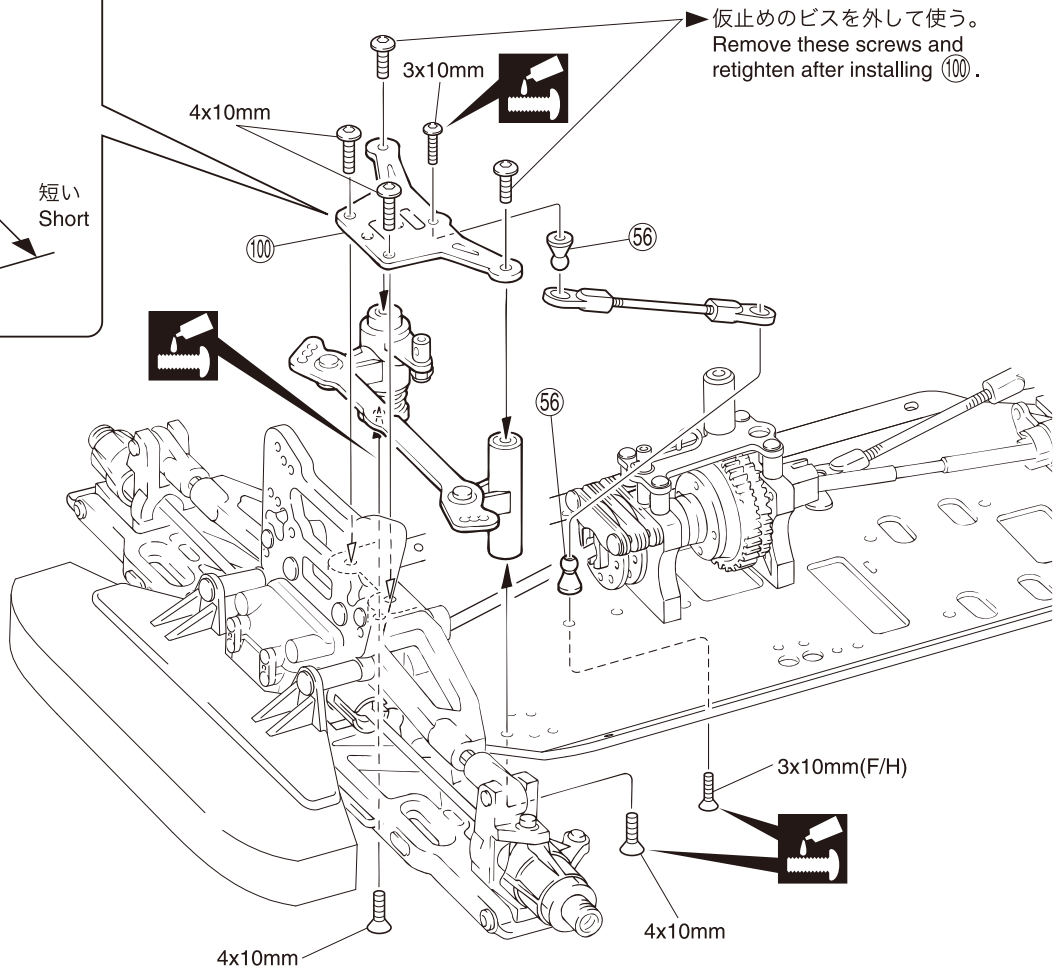
Screw 5

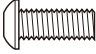

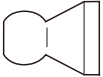
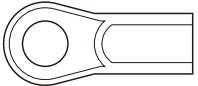


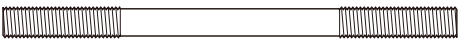



1:1




▶ 向きに注意。
Note the direction.



| | | | |
|--|---|--|---|
| 4 x 10mm ボタンヘックスビス Button Hex Screw | 3 x 10mm ボタンヘックスビス Button Hex Screw | 56 トルクロッドボール Torque Rod Ball | 58 6.8mm ボールエンド (L) Ball End (L) |
|  ----- 2 |  ----- 1 |  ----- 2 |  ----- 2 |
| 4 x 10mm サラヘックスビス F/H Hex Screw | 3 x 10mm サラヘックスビス F/H Hex Screw | 370 4 x 60mm ロッド Rod | |
|  ----- 2 |  ----- 1 |  ----- 1 | |

 使用する袋詰。
Part bags used.

 注意して組立てる所。
Pay close attention here!

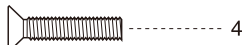
 ネジロック剤を塗る。
Apply threadlocker (screw cement).

1:1 原寸図。
True-to-scale diagram.

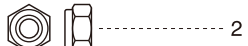
28 ステアリング Steering

No.6 Screw 5

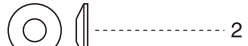
3 x 15mm サラヘックスビス
F/H Hex Screw



3mm ナイロンナット
Nylon Nut



103 テーパーカラー
Tapered Collar



59 6.8mm ボール (銀)
Ball (silver)



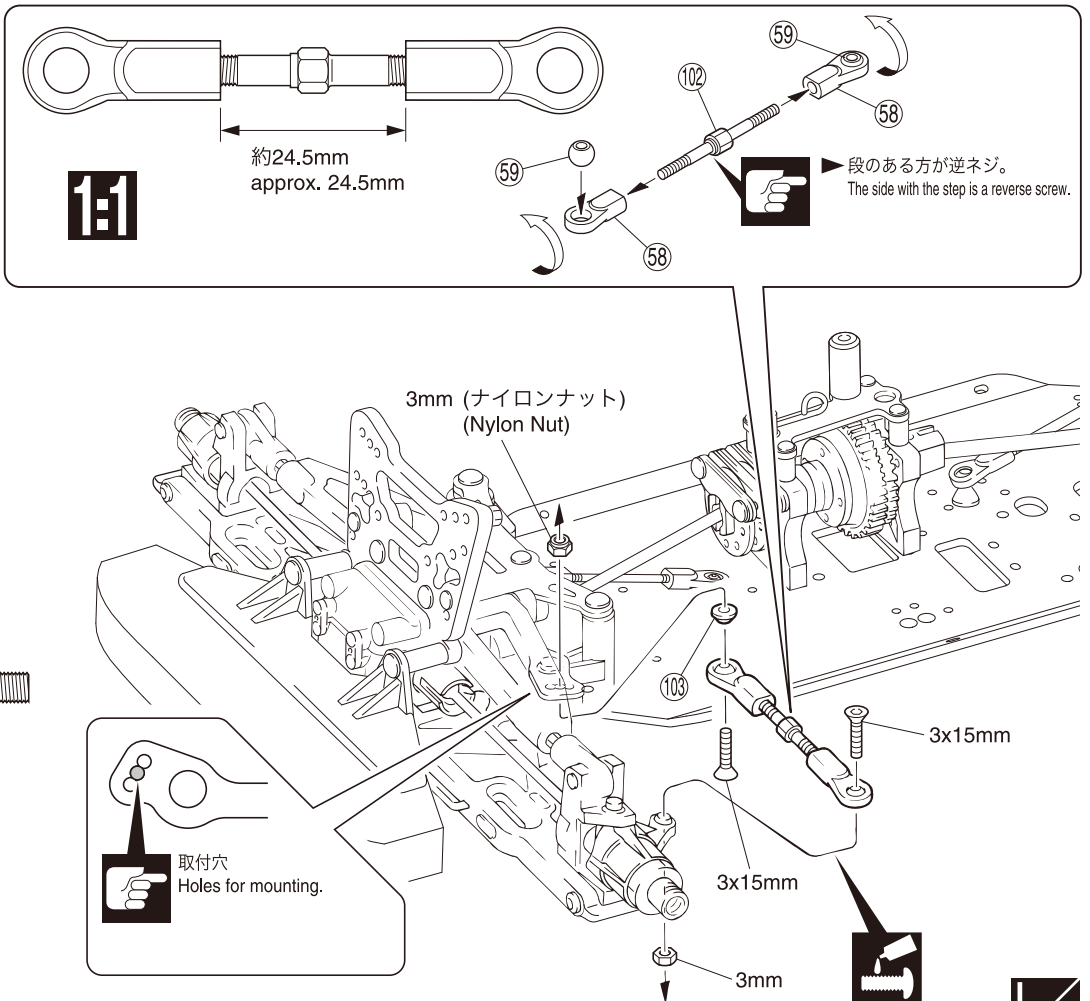
3mm ナット
Nut



102 4 x 40mm アジャストロッド
Adjust Rod



58 6.8mm ボールエンド (L)
Ball End (L)



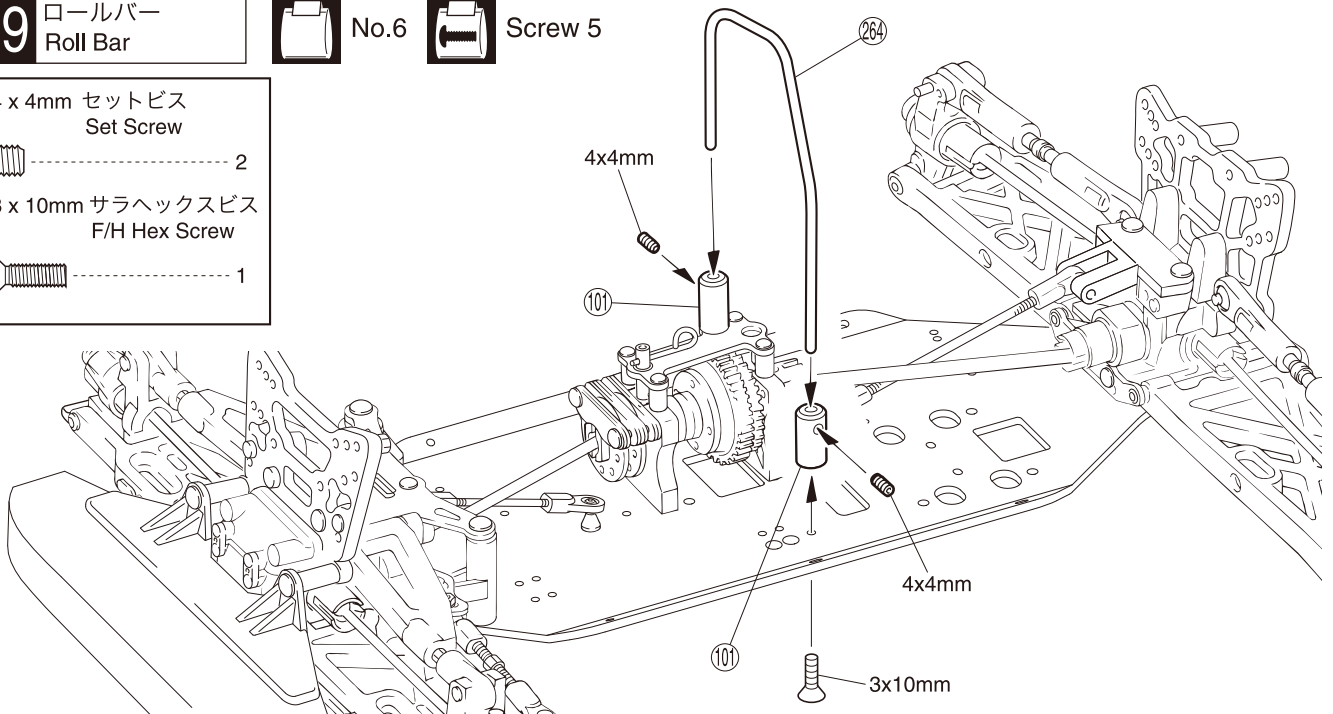
29 ロールバー Roll Bar

No.6 Screw 5

4 x 4mm セットビス
Set Screw



3 x 10mm サラヘックスビス
F/H Hex Screw



使用する袋詰。
Part bags used.

注意して組立てる所。
Pay close attention here!

ネジロック剤を塗る。
Apply threadlocker (screw cement).

111 原寸図。
True-to-scale diagram.

L/R 左右同じように組立てる。
Assemble left and right sides the same way.

30 エンジン Engine

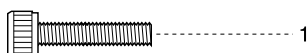


No.7

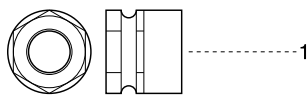


Screw 6

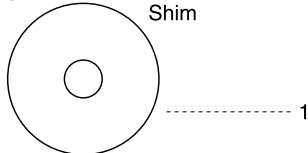
3 x 15mm キャップビス
Cap Screw



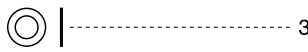
285 パイロットナット
Pilot Nut



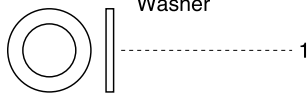
282 5 x 20mm シム
Shim



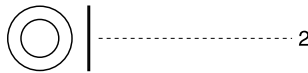
291 3 x 5 x 0.2mm シム
Shim



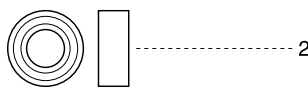
292 7 x 11mm ワッシャー
Washer



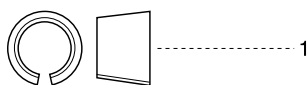
293 5 x 8.5 x 0.2mm ワッシャー
Washer



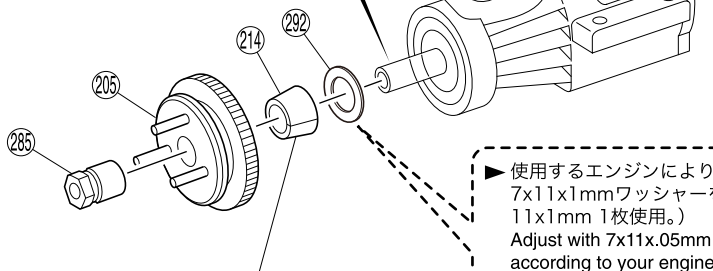
318 5 x 10mm ベアリング
Ball Bearing



214 テーパーコレット
Tapered Collet



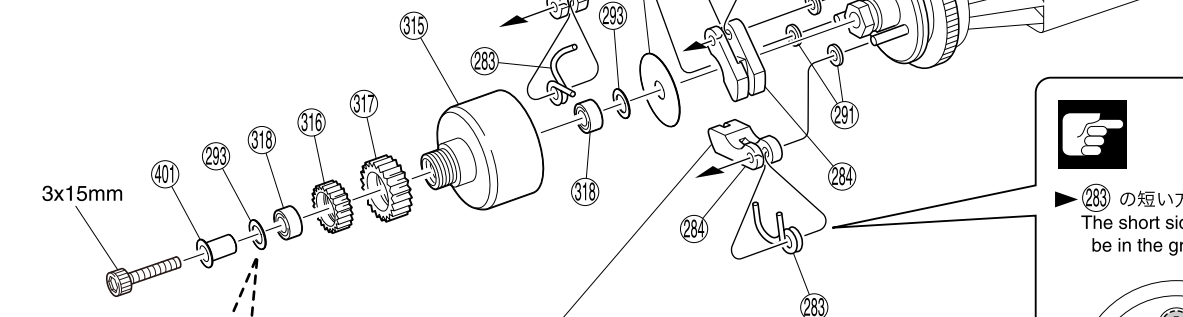
▶ クランクシャフトを引っ張り出した状態で組立てる。
Pull out the crankshaft and assemble the parts.



▶ 必ずキット付属の 214 テーパーコレットを使用する。
Use 214 taper collet included in the kit.

▶ 使用するエンジンにより7x11x0.5mmワッシャーと7x11x1mmワッシャーを使い調整する。(標準は7x11x1mm 1枚使用。)
Adjust with 7x11x.05mm and 7x11x1mm washers according to your engine type. (One 7x11x1mm washer is standard).

✕ エンジンユニット
Engine Unit

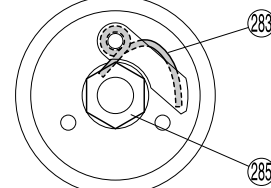


▶ 使用するエンジンに合わせ5x8.5x0.2mmワッシャーの枚数を調整する。(標準は1枚使用。)
Adjust the number of 5x8.5x0.2mm washers according to the engine type used. (One washer is standard).

▶ No.36206 3PCクラッチシューツールを使用すると便利です。
When assembling the clutch shoe, it is easier to assemble using the 3pc Clutch Shoe Tool (No.36206).



▶ 283 の短い方を285 の溝に入れる。
The short side of 283 must be in the groove of 285.



📁 使用する袋詰。
Part bags used.

✕ 別購入品。
Must be purchased separately!

👉 注意して組立てる所。
Pay close attention here!

31 エンジン Engine



No.7



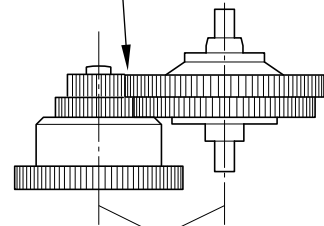
Screw 6



ミッション本体とエンジンが平行に取付けられている事を必ず確認してください。平行に取付けられていない場合、ローギヤ又はハイギヤのバックラッシュが間に合わずトラブルの原因となります。
Ensure to set the gears of the transmission and the engine in parallel position, as otherwise, low gear and high gear would not run, from improper backlash.

クラッチベルとミッション本体が軽く空回りするよう紙一枚分のすき間を空けて、エンジンを固定します。
Ensure to have some backlash to allow clutch bell and transmission to turn smoothly and then set the engine.

バックラッシュ注意
Check Backlash



平行
Parallel

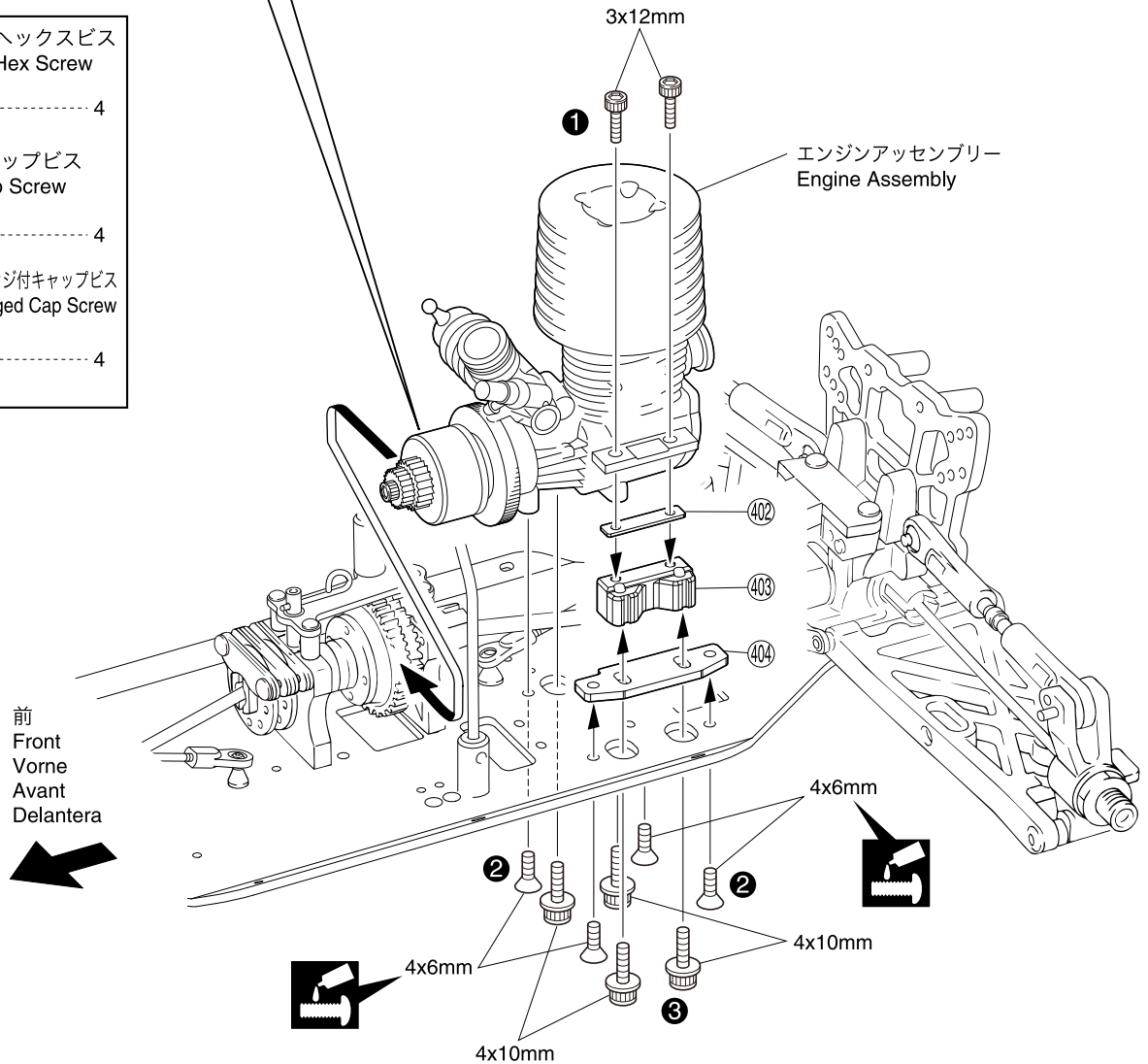
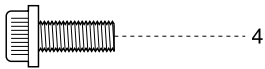
4 x 6mm サラヘックスビス
F/H Hex Screw



3 x 12mm キャップビス
Cap Screw



4 x 10mm フランジ付キャップビス
Flanged Cap Screw



使用する袋詰。
Part bags used.

番号の順に組立てる。
Assemble in the specified order.

ネジロック剤を塗る。
Apply threadlocker (screw cement).

左右同じように組立てる。
Assemble left and right sides the same way.

32 マフラー Muffler



No.8

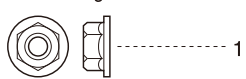


Screw 6

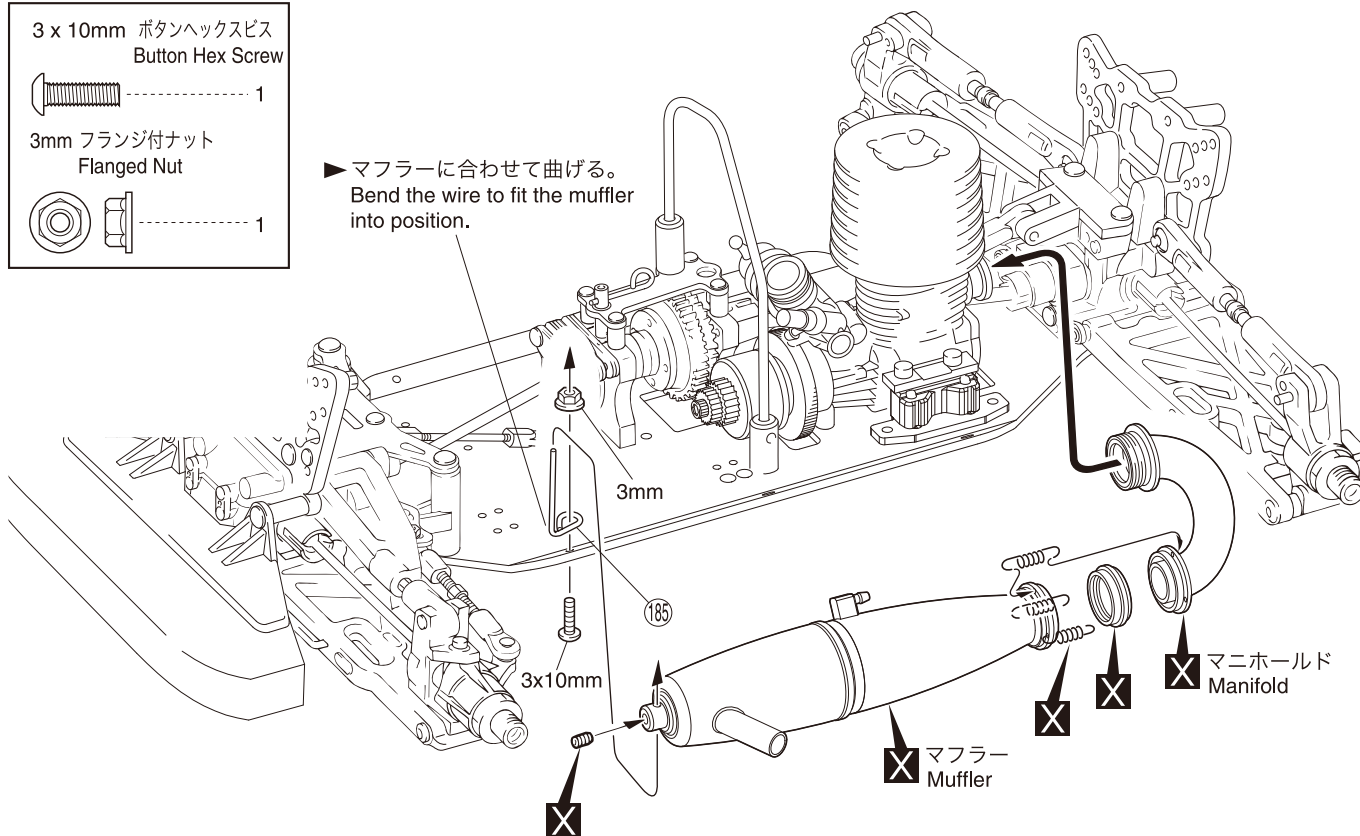
3 x 10mm ボタンヘックスビス
Button Hex Screw



3mm フランジ付ナット
Flanged Nut



▶ マフラーに合わせて曲げる。
Bend the wire to fit the muffler
into position.



33 燃料タンク Fuel Tank



No.8



Screw 6

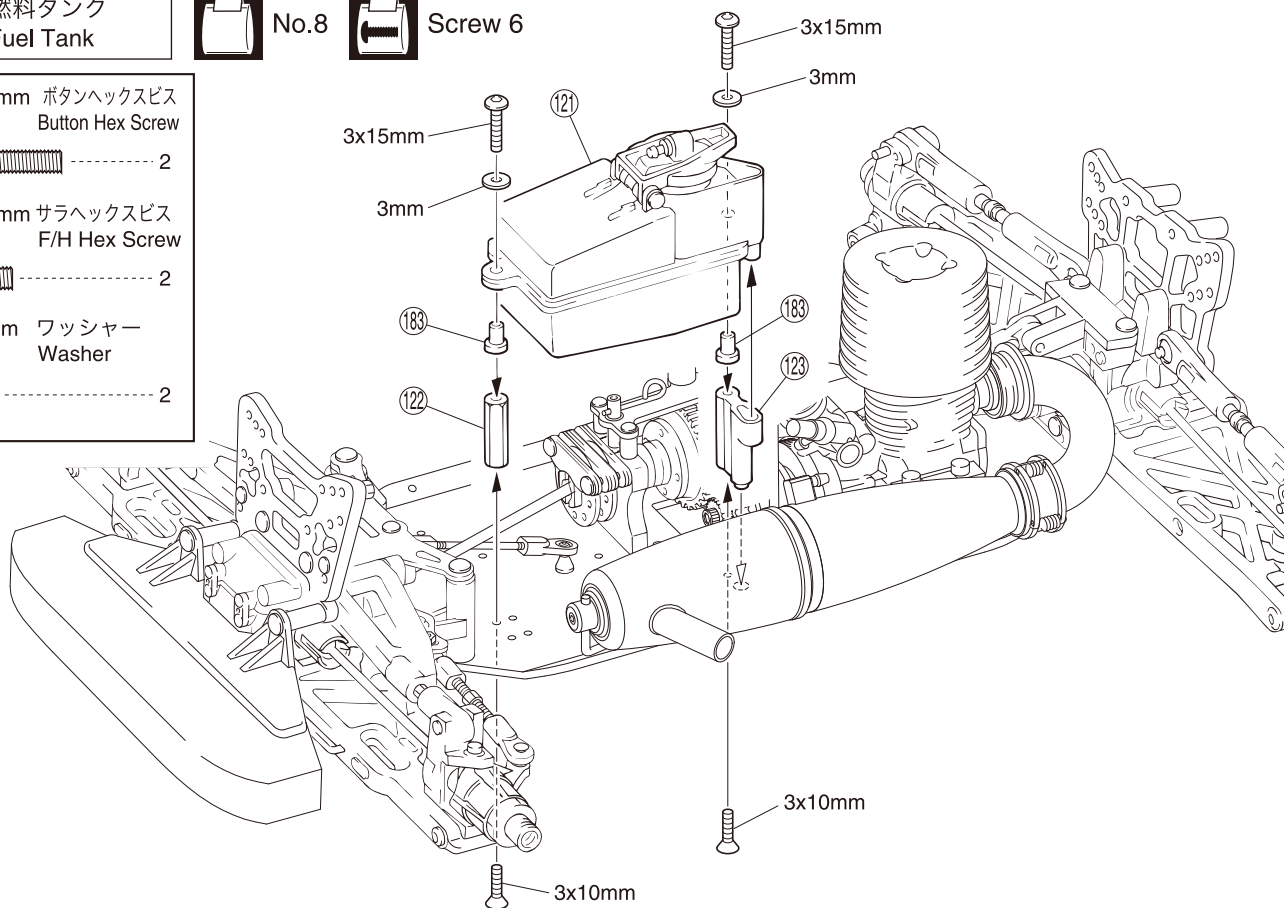
3 x 15mm ボタンヘックスビス
Button Hex Screw



3 x 10mm サラヘックスビス
F/H Hex Screw



3 x 8mm ワッシャー
Washer



使用する袋詰。
Part bags used.

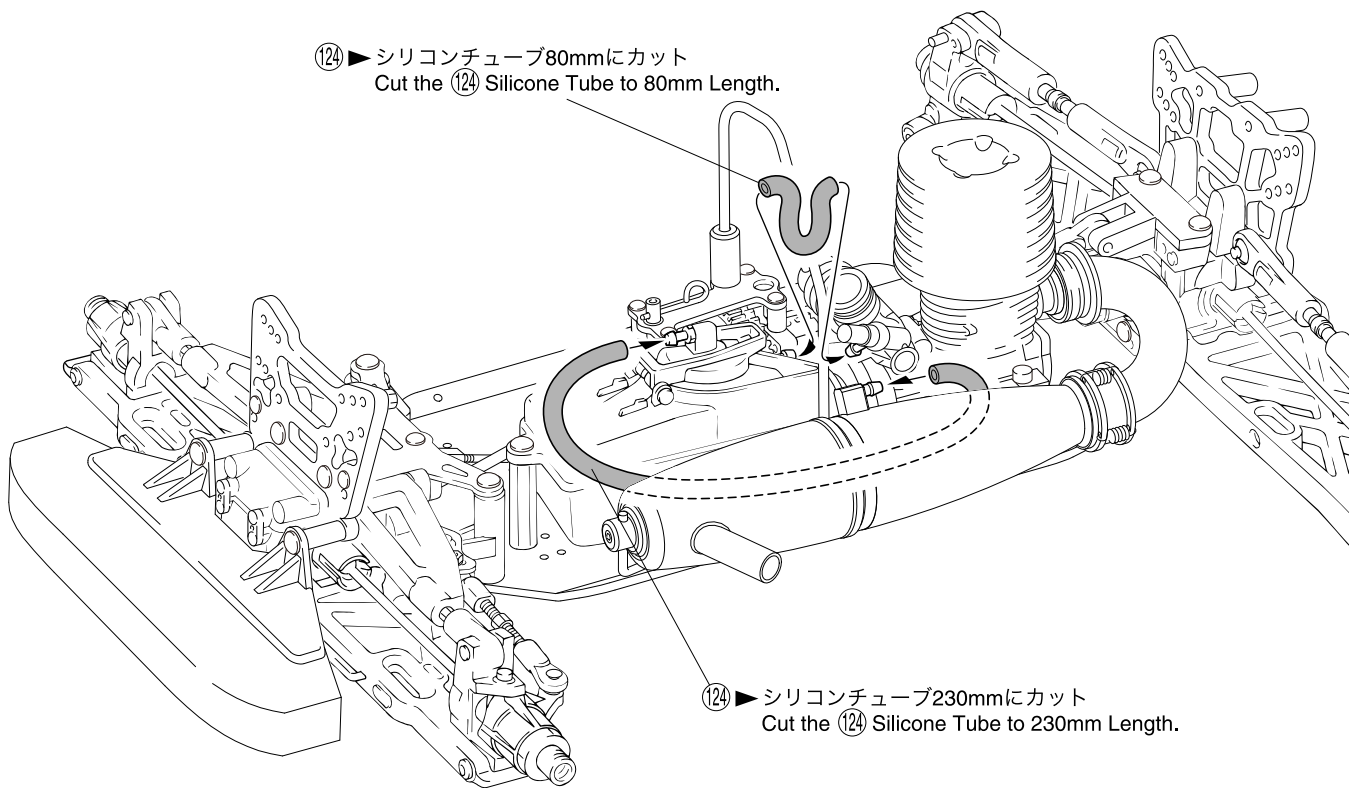
別購入品。
Must be purchased separately!

34 燃料タンク Fuel Tank



No.8

●エンジンをゴミやほこりから守るために、別売のNo.1876燃料フィルターの使用をおすすめします。
To protect the engine from dirt infiltration, purchase Kyosho's No.1876 Fuel Filter.



(124) ▶ シリコンチューブ80mmにカット
Cut the (124) Silicone Tube to 80mm Length.

(124) ▶ シリコンチューブ230mmにカット
Cut the (124) Silicone Tube to 230mm Length.



35 プロポ Radio

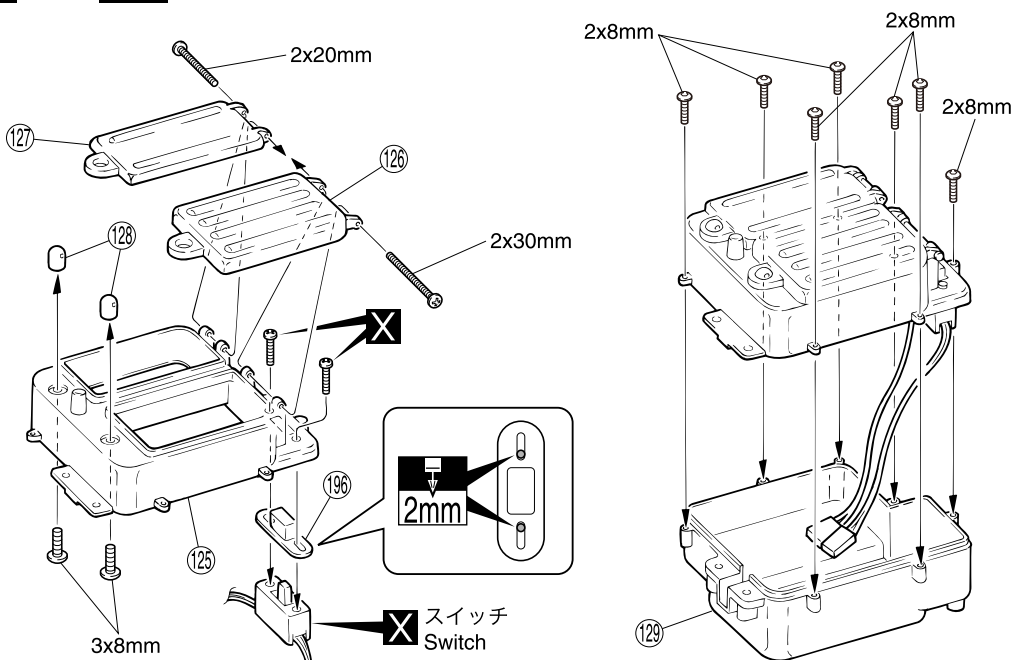


No.8



Screw 7

- 2 x 20mm ビス
Screw
----- 1
- 2 x 30mm ビス
Screw
----- 1
- 2 x 8mm ボタンヘックスビス
Button Hex Screw
----- 7
- 3 x 8mm ボタンヘックスビス
Button Hex Screw
----- 2



使用する袋詰。
Part bags used.

2mmの穴をあける(例)。
2mm Drill holes with the specified diameter.

別購入品。
Must be purchased separately!

36 プロポ
Radio

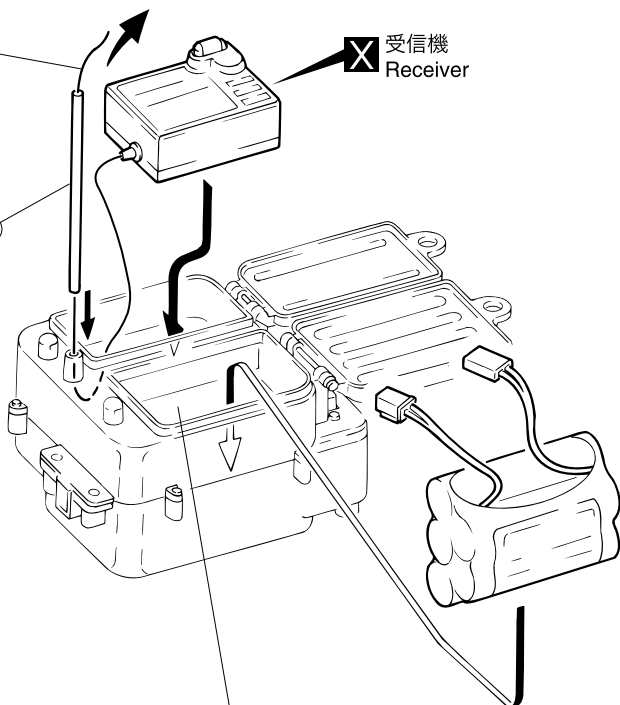


Screw 7

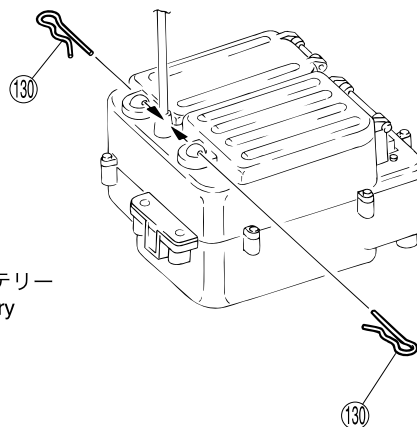
アンテナ
Antenna

X 受信機
Receiver

(131)



X バッテリー
Battery



(130) スナップピン
Snap Pin



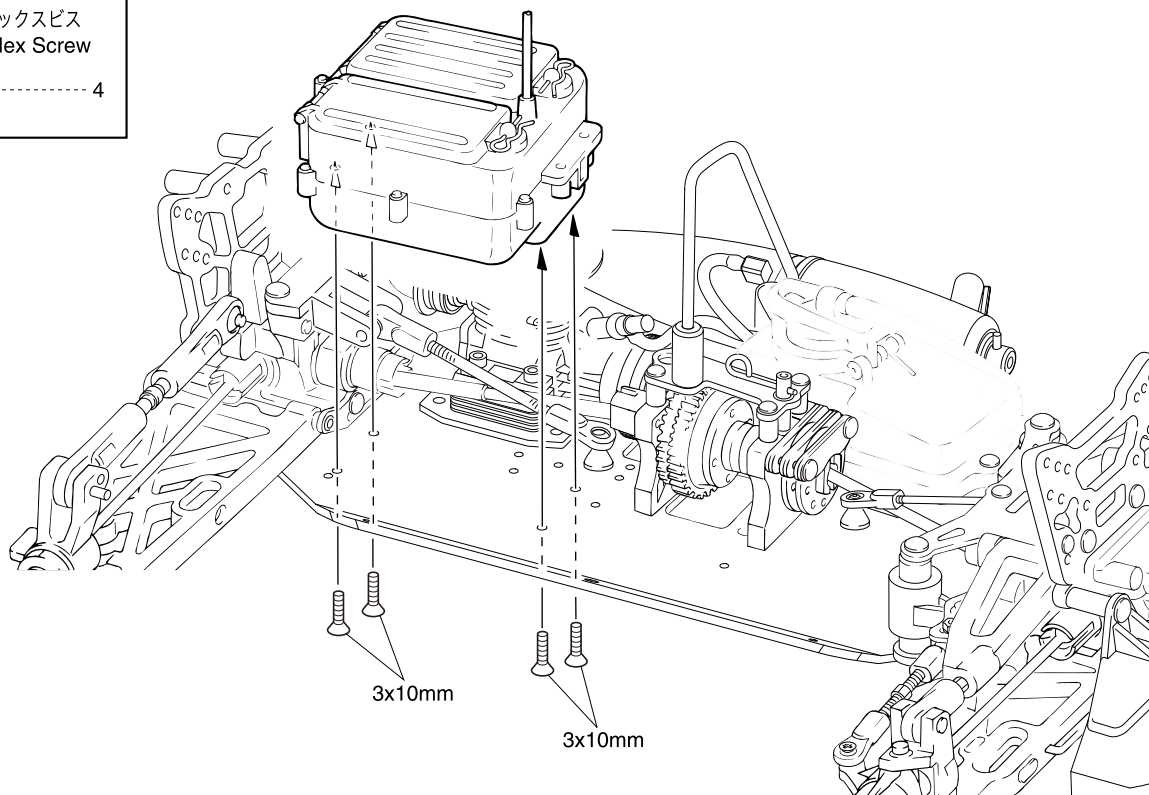
メカボックスのすき間には、スポンジ等を入れると良い。
Better to fill some sponge between radio box and receiver as well as battery.

37 プロポ
Radio



Screw 7

3 x 10mm サラヘックスビス
F/H Hex Screw



3x10mm

3x10mm

使用する袋詰。
Part bags used.

X 別購入品。
Must be purchased separately!

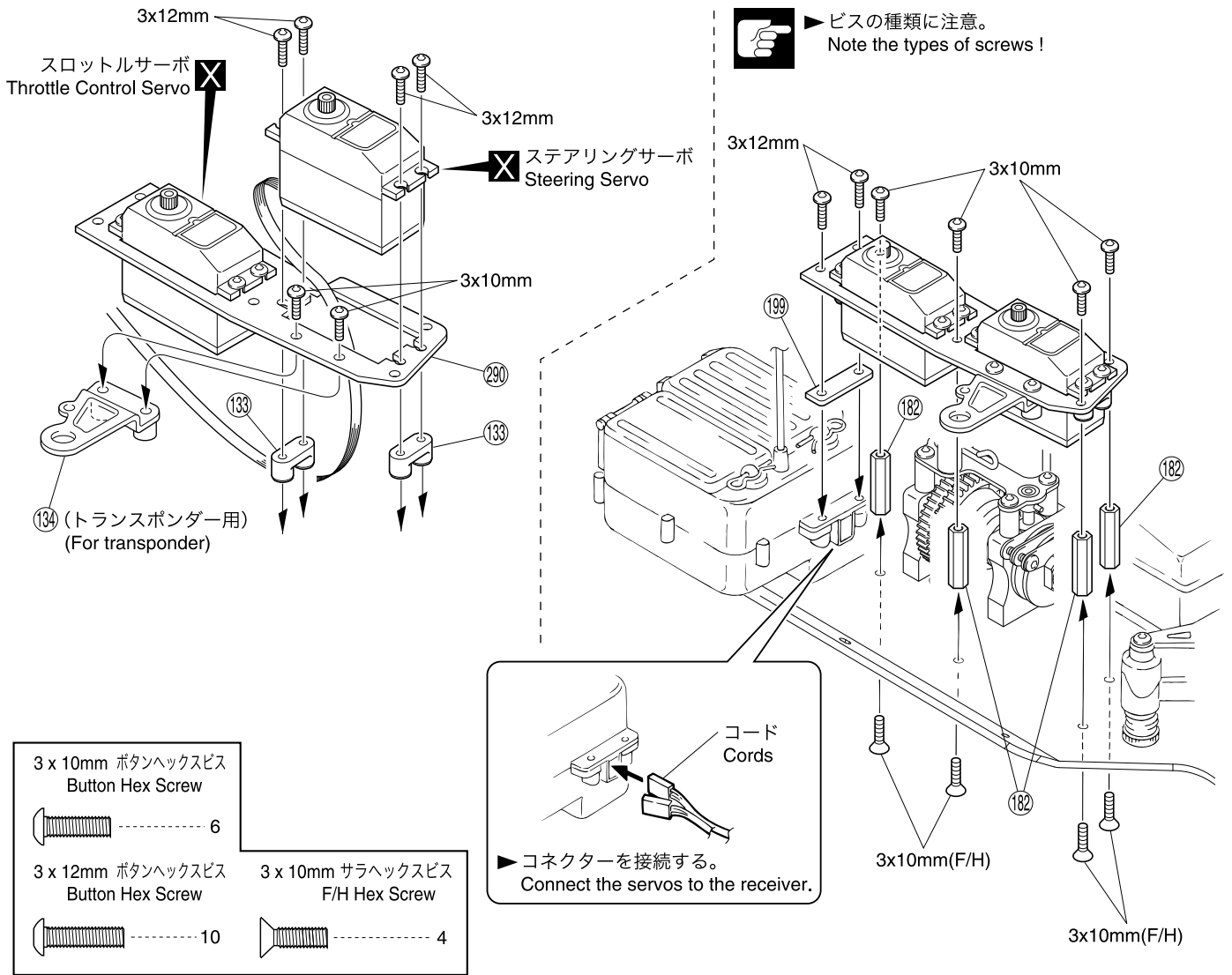
38 プロポ Radio



No.8



Screw 7



ビスの種類に注意。
Note the types of screws!

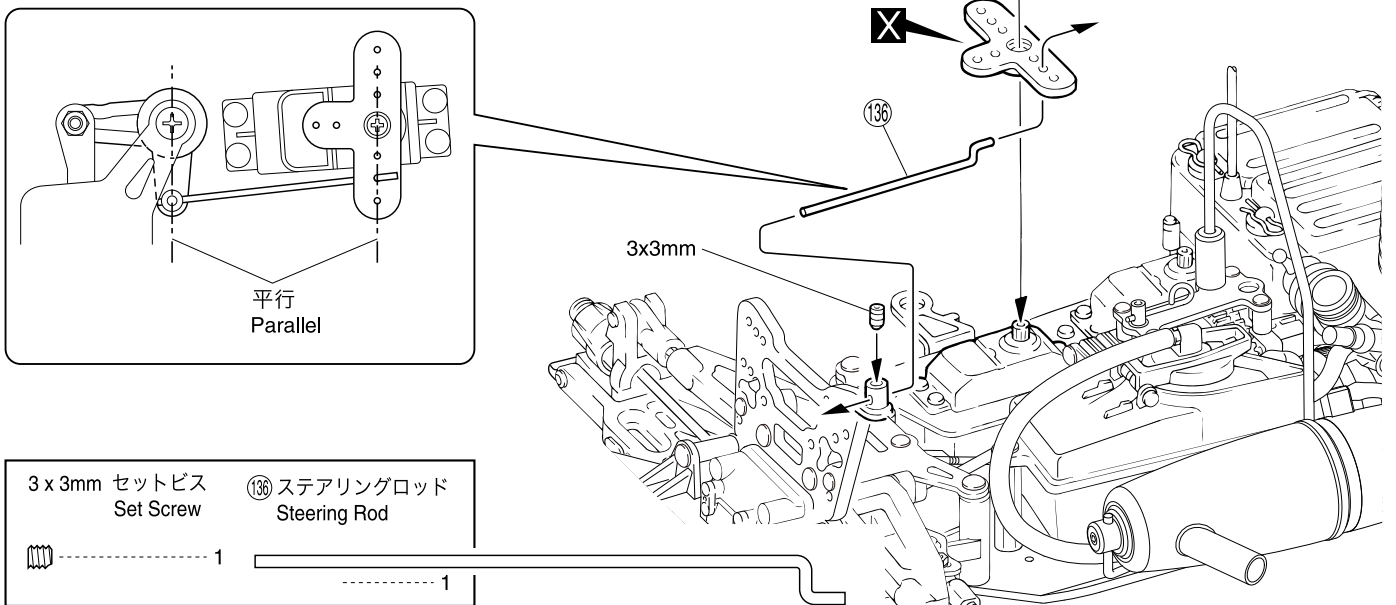
39 プロポ Radio



No.8



Screw 7



使用する袋詰。
Part bags used.



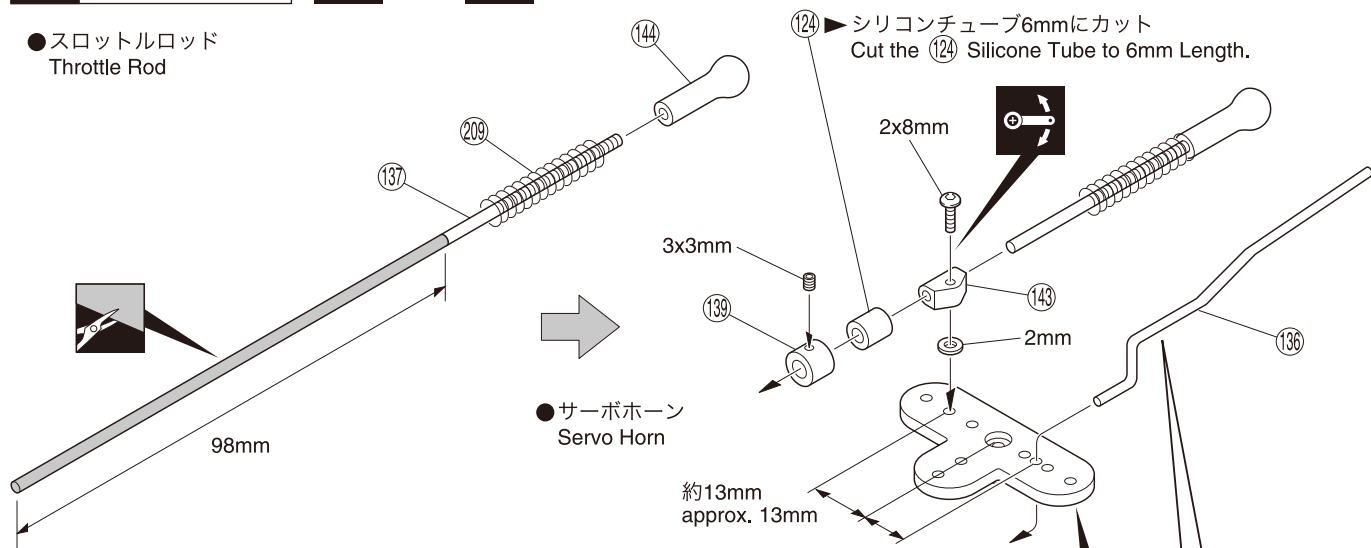
別購入品。
Must be purchased separately!



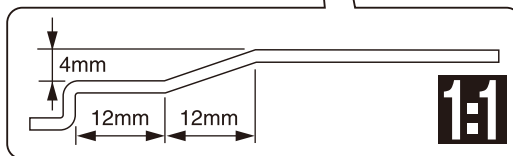
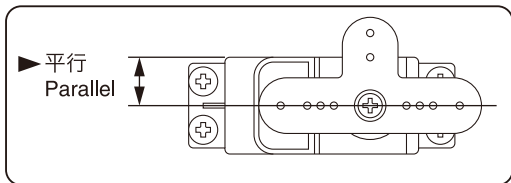
注意して組立てる所。
Pay close attention here!



● スロットルロッド
Throttle Rod



● サーボホーン
Servo Horn



3 x 3mm セットビス
Set Screw

2

2mm ワッシャー
Washer

1

2 x 8mm ボタンヘックスビス
Button Hex Screw

1

209 スプリング
Spring

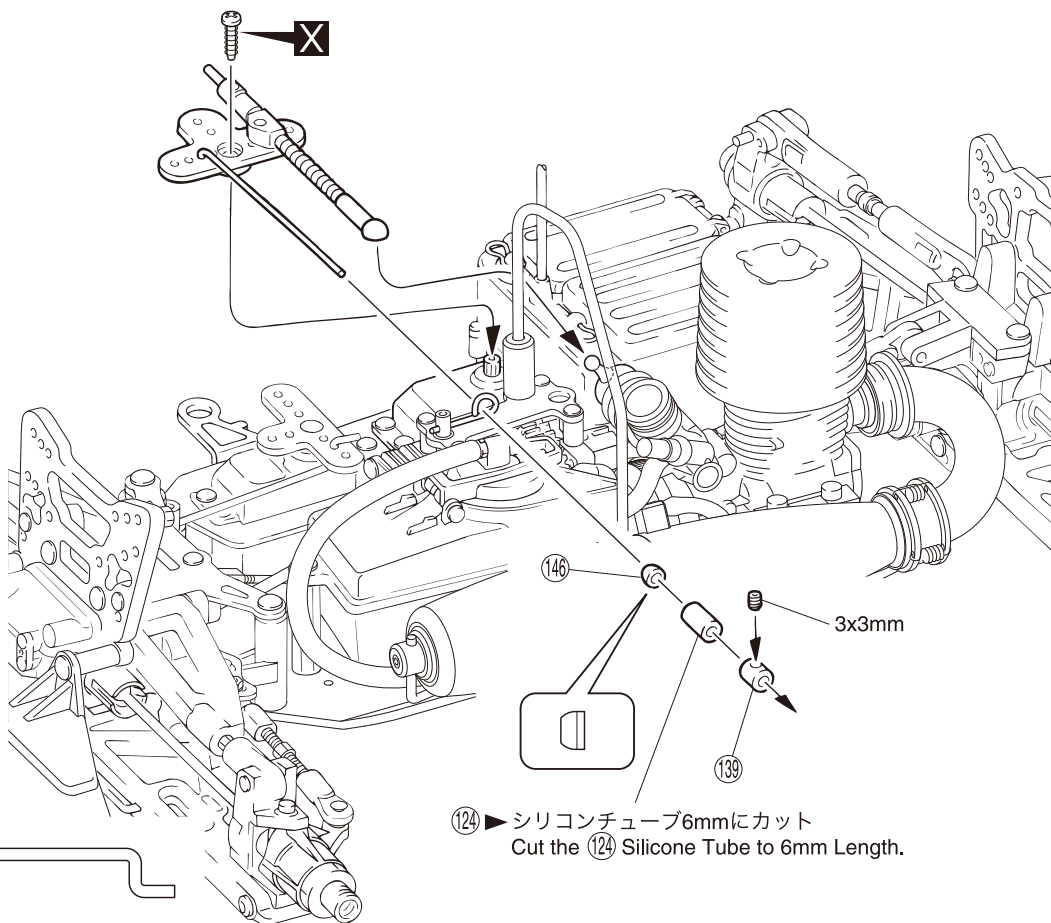
1

136 ブレーキロッド
Brake Rod

1

137 2x145mm アジャスターロッド
Adjuster Rod

1



124 シリコンチューブ6mmにカット
Cut the 124 Silicone Tube to 6mm Length.

0 50 100

使用する袋詰。
Part bags used.

可動するように組立てる。
Ensure smooth, non-binding
movement when assembling.

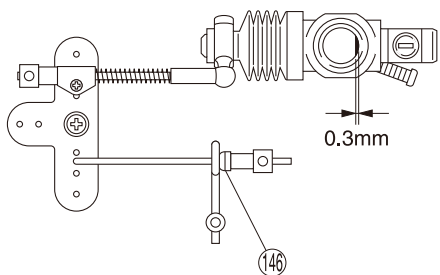
をカットする。
Cut off shaded portion.

原寸図。
True-to-scale diagram.

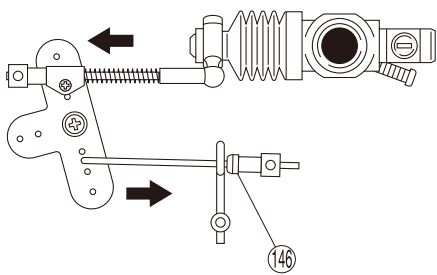
別購入品。
Must be purchased separately!

41 スロットルリンケージ調整 Throttle Linkage Adjustment

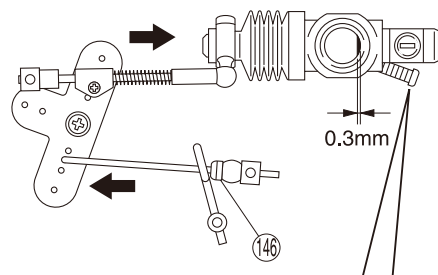
< ニュートラル >
< Neutral >



< ハイ >
< High >



< ブレーキ >
< Brake >



▶ 0.3mm以下に閉じないようにスロットルストップスクリューで調整する。
Adjust with this idle speed screw so it cannot close more than 0.3mm.

42 エアークリーナー Air Cleaner

No.7 Screw 7

3 x 10mm サラヘックスビス
F/H Hex Screw

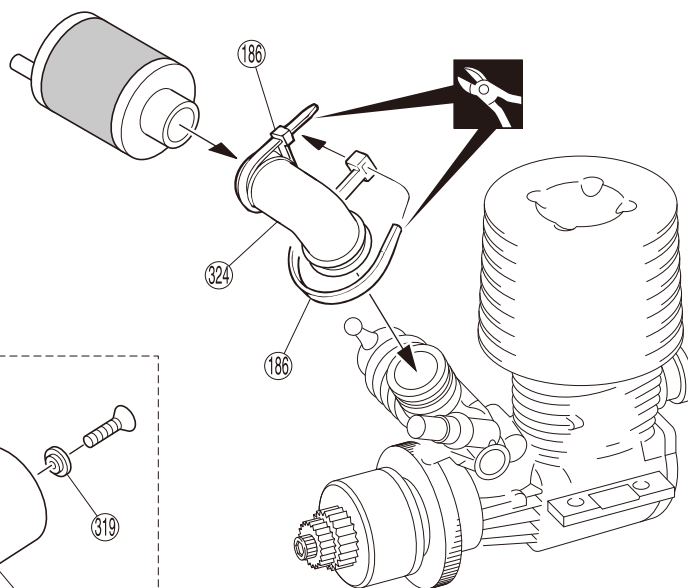
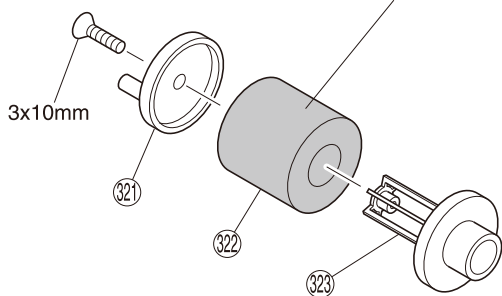


No.96169

● エアークリーナーオイル (100cc)
Air Cleaner Oil (100cc)

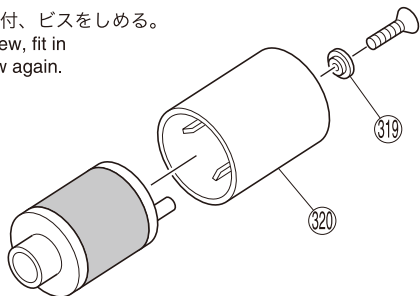


▶ オイルをしみ込ませておく。
Soak inner sponge with oil.



● 雨天の場合 / Rainy Weather /

▶ 320をかぶせてからビスを外し、319を取付、ビスをしめる。
After putting the cover on, loosen the screw, fit in the plastic washer and screw in the screw again.



使用する袋詰。
Part bags used.

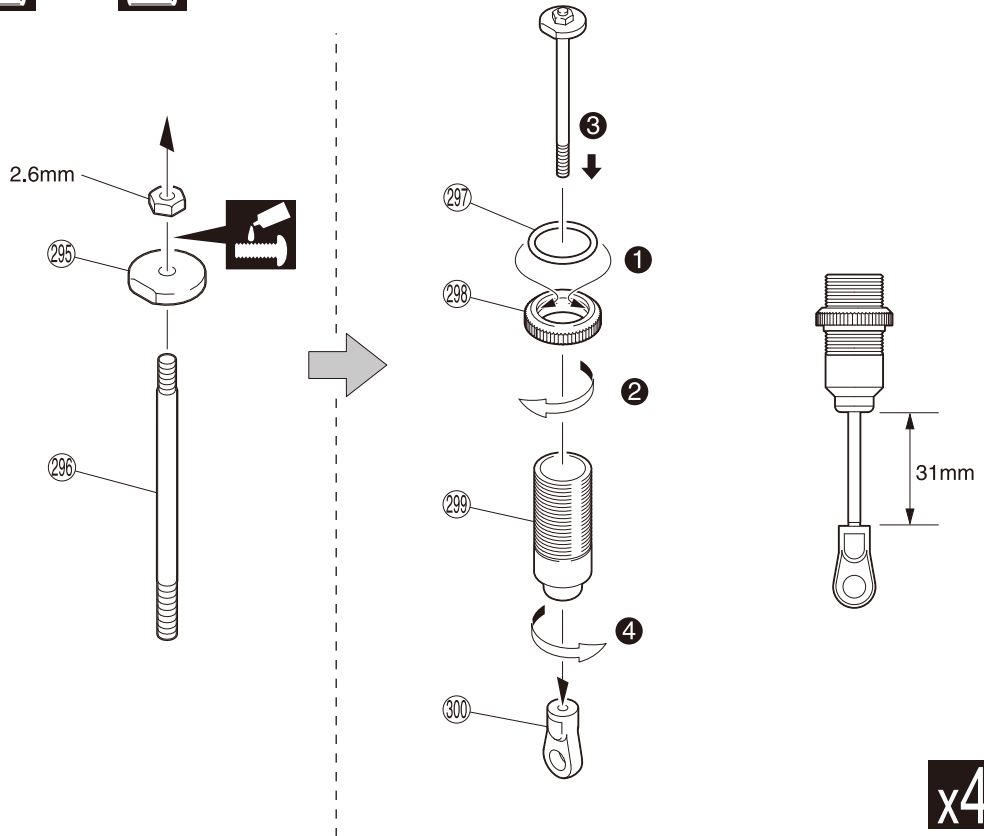
別購入品。
Must be purchased separately!

余分をカットする。
Cut off excess.

43 ダンパー Shock Absorber

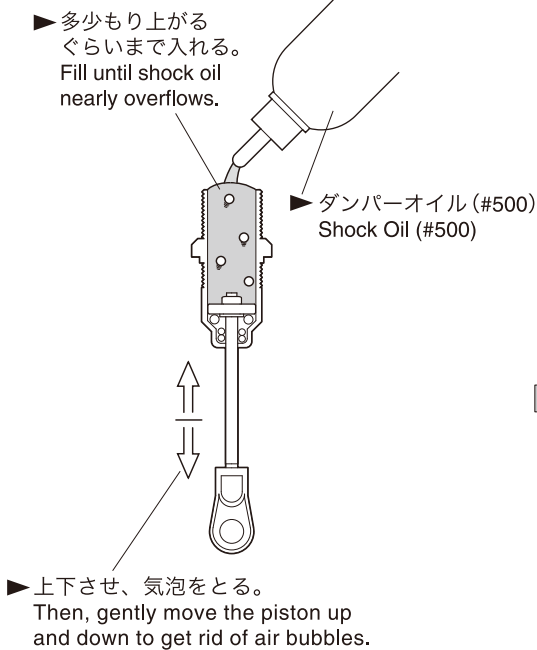
No.9 Screw 8

- 2.6mm ナット Nut 4
- ②97 オリング O-ring 4
- ③00 6.8mm ボールエンド (S) Ball End (S) 4
- ②95 ピストン Piston 4

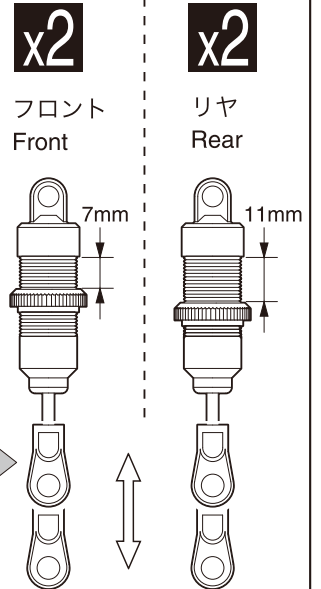
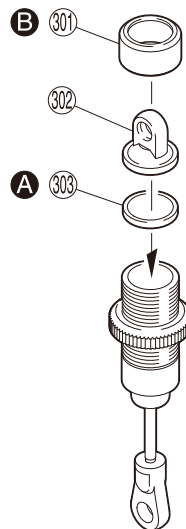


44 ダンパー Shock Absorber

No.9



▶ ピストンを下げて、**A** をかぶせて余分なオイルを出します。その後、ゆっくりと **B** をしめこみます。
Pull piston down, cover with **A** & remove excess oil. Then slowly screw on **B**.



▶ スムーズに動くか確認する。
Check if piston moves smoothly.

使用する袋詰。
Part bags used.

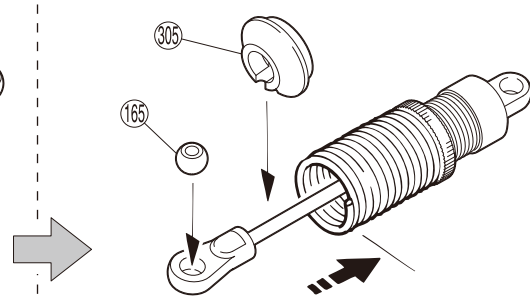
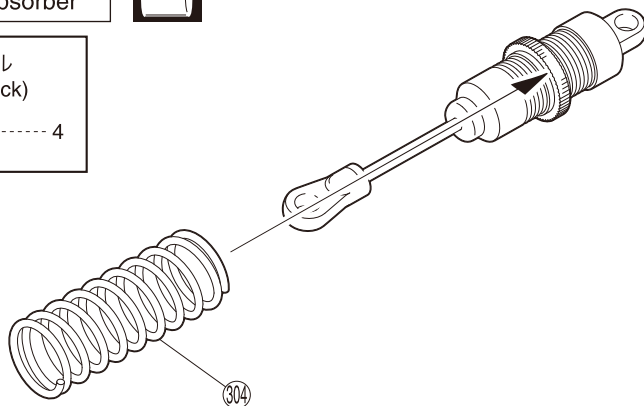
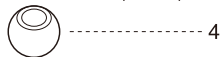
4セット組立てる(例)。
Assemble as many times as specified.

ネジロック剤を塗る。
Apply threadlocker (screw cement).

45 ダンパー
Shock Absorber



①65 6.8mm ボール
Ball (Black)



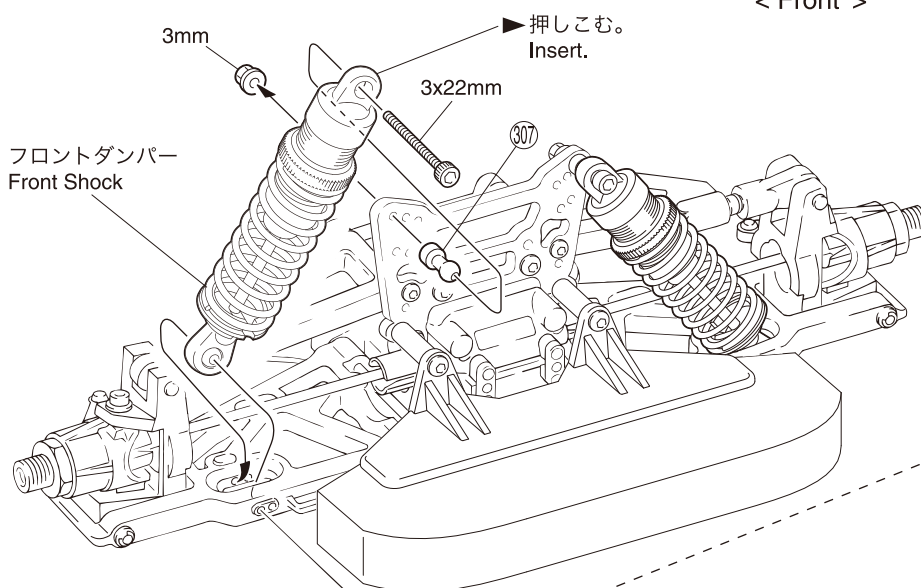
▶ スプリングを縮めて ③05 を入れる。
Compress the spring and install ③05.

x4

46 ダンパー
Shock Absorber



< フロント >
< Front >



3 x 22mm キャップビス
Cap Screw



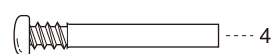
3mm フランジ付ナット
Flanged Nut



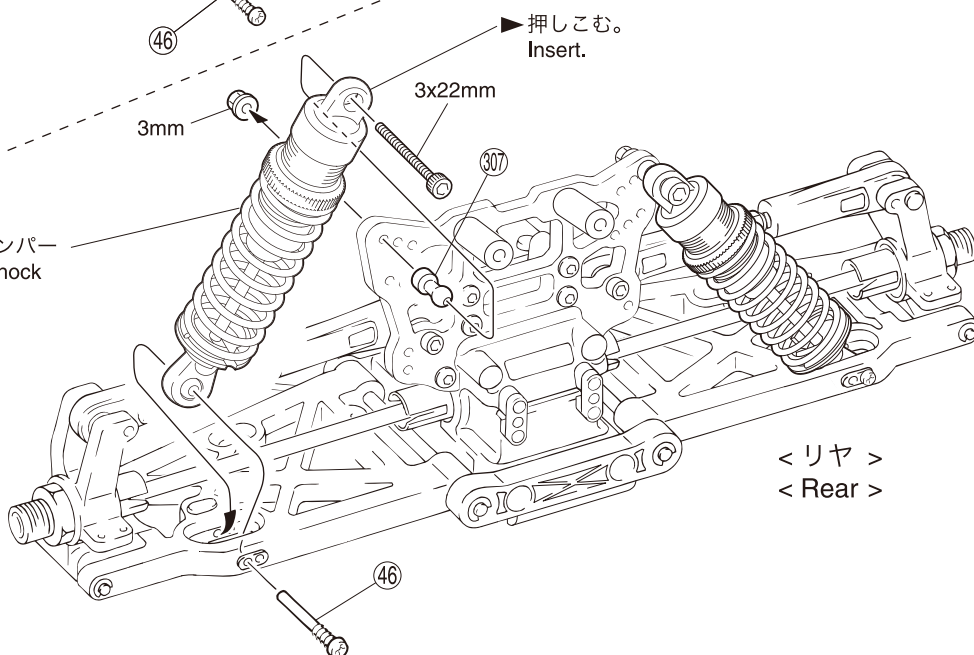
③07 5.8mm ボールピボット
Ball Pivot



④6 3 x 25mm スクリューピン
Screw Pin



リアダンパー
Rear Shock



< リヤ >
< Rear >



使用する袋詰。
Part bags used.

左右同じように組立てる。
Assemble left and right sides the same way.

x4 4セット組立てる(例)。
Assemble as many times as specified.

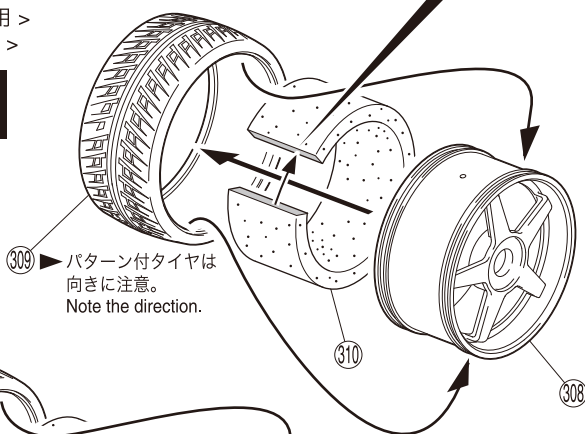
47 タイヤ&ホイール Tire & Wheels

< 右側用 >
< Right >

x2

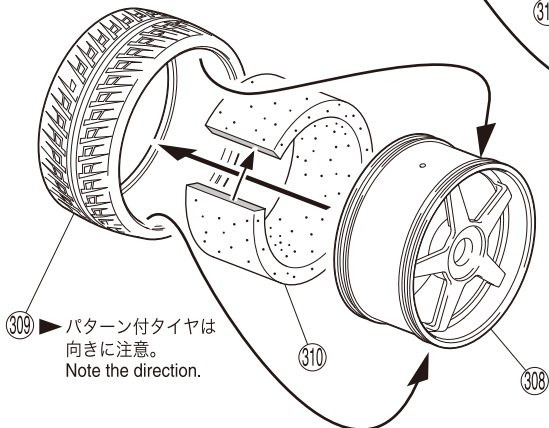


▶ ゴム系ボンドにて接着してタイヤ内へ入れる。
Glue the shaded portion by rubber cement, then insert into the tire.

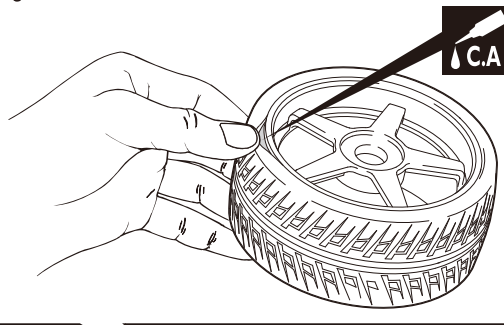


< 左側用 >
< Left >

x2



▶ タイヤを手で押さえ、瞬間接着剤を少しづつ流しこみ、最後に全体を接着します。
Lift edge of tire and apply small amount of instant glue all around.



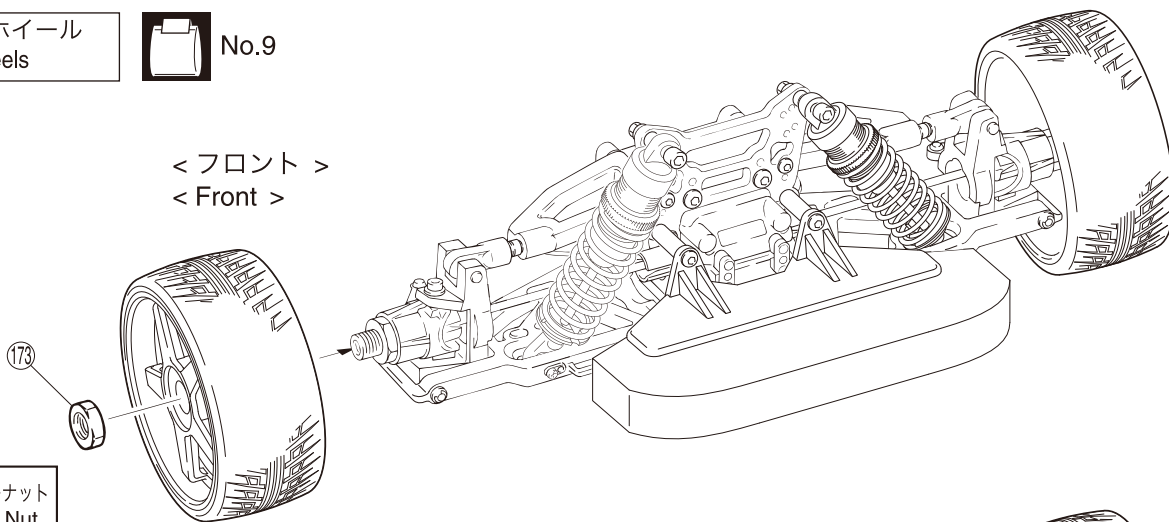
※お買い上げになったキットにより、タイヤ・ホイールの仕様が変わります。
Wheels and Tires may vary depending on the type of kit purchased.

48 タイヤ&ホイール Tire & Wheels

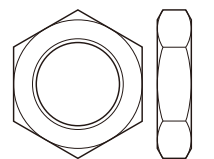


No.9

< フロント >
< Front >

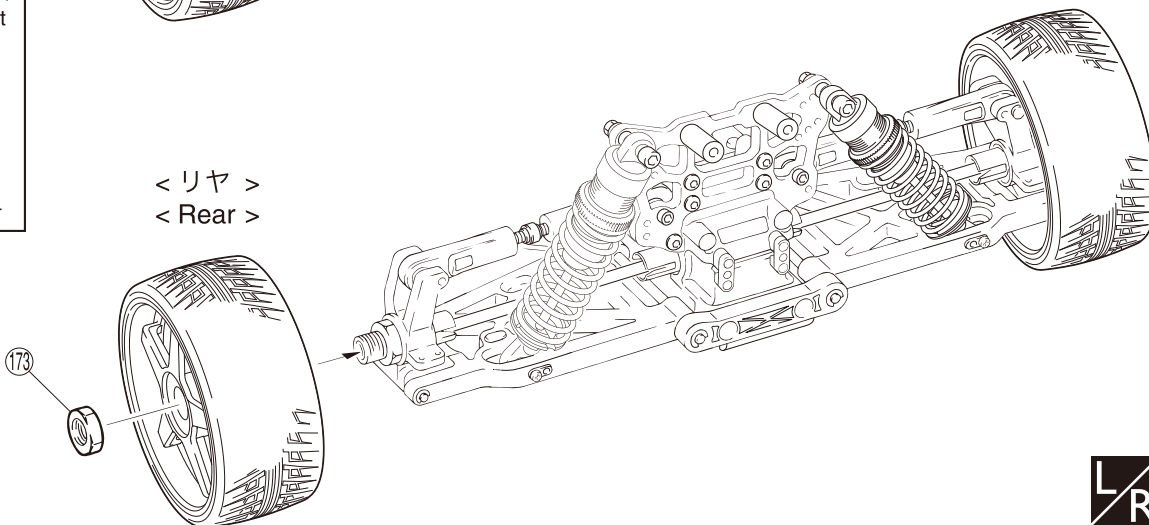


(173) ホイールストッパーナット
Wheel Stopper Nut



----- 4

< リヤ >
< Rear >



使用する袋詰。
Part bags used.

瞬間接着剤で接着する。
Apply instant glue (CA glue, super glue).

2セット組立てる(例)。
Assemble as many times as specified.

左右同じように組立てる。
Assemble left and right sides the same way.

ゴム系接着剤で接着する。
Apply rubber type glue.

49 ボディマウント Body Mounts



No.2



Screw 8

2.6 x 6mm TPビス
TP Screw

4 x 10mm ボタンヘックスビス
Button Hex Screw

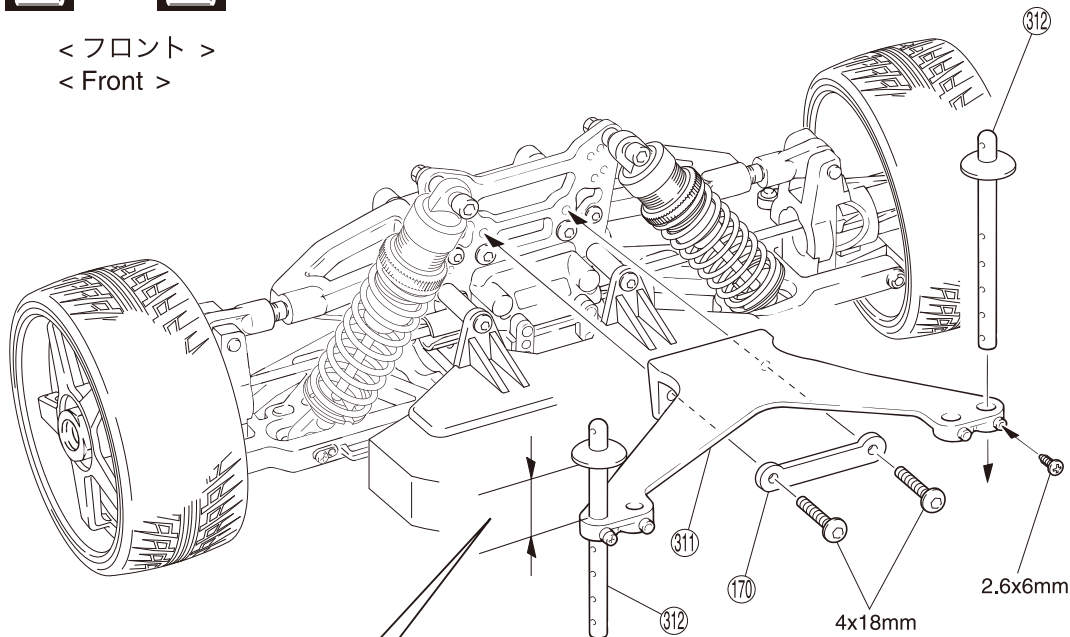
4 x 18mm ボタンヘックスビス
Button Hex Screw

4 x 18mm ボタンヘックスビス
Button Hex Screw

4 x 18mm ボタンヘックスビス
Button Hex Screw

4 x 18mm ボタンヘックスビス
Button Hex Screw

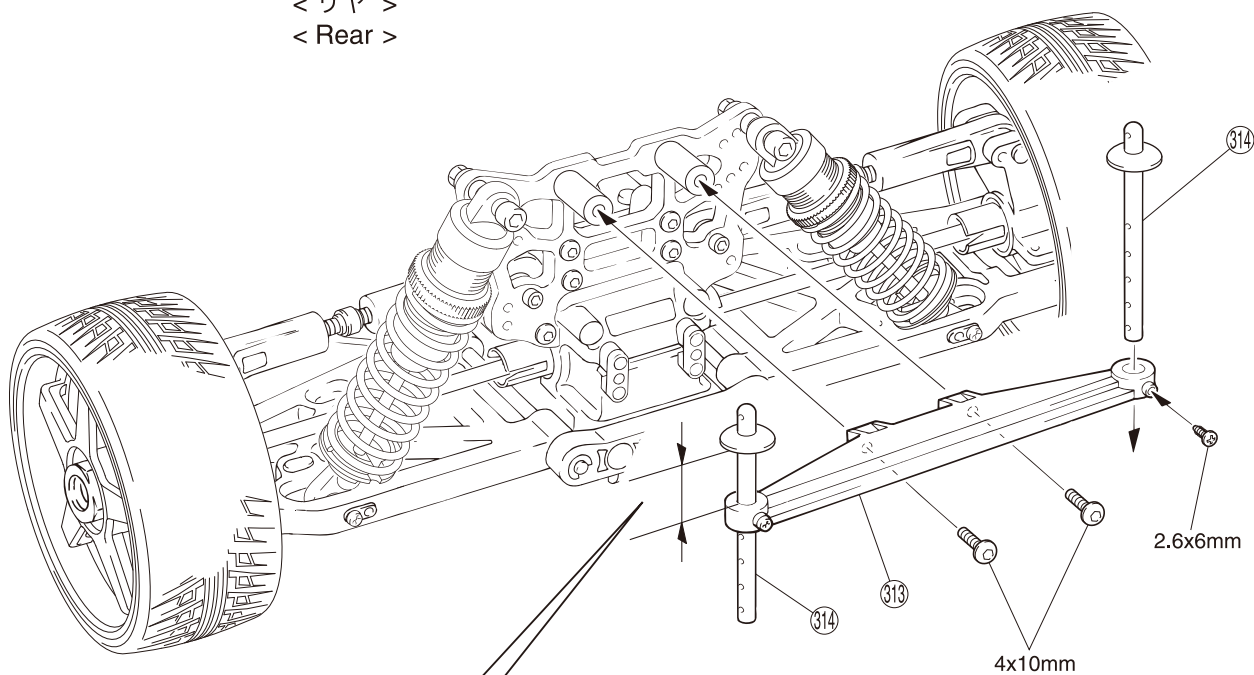
< フロント >
< Front >



▶ ボディマウントの高さは車種により異なりますので調整してください。
Adjust the height of the body mount.



< リヤ >
< Rear >



▶ ボディマウントの高さは車種により異なりますので調整してください。
Adjust the height of the body mount.



使用する袋詰。
Part bags used.

左右同じように組立てる。
Assemble left and right sides the same way.

50 ボディ
Body Shell

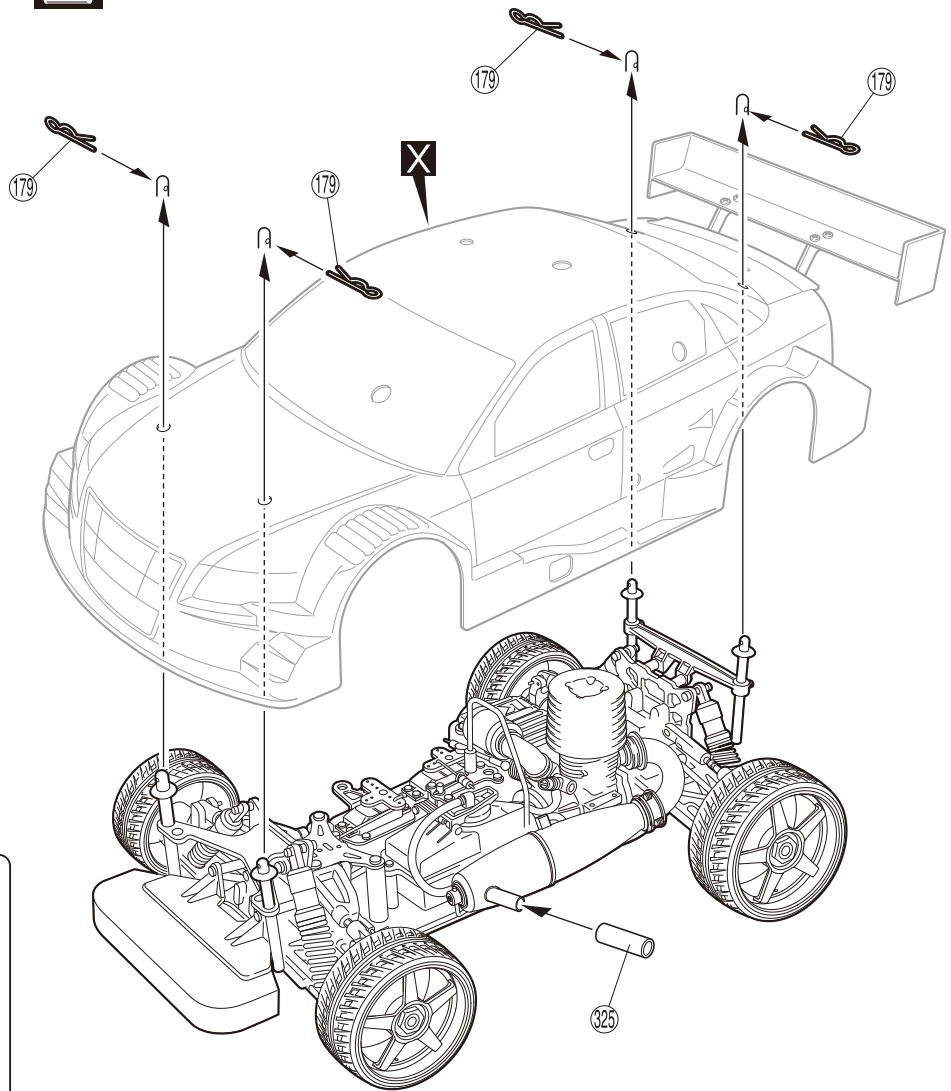


No.8

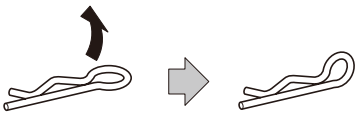


Screw 8

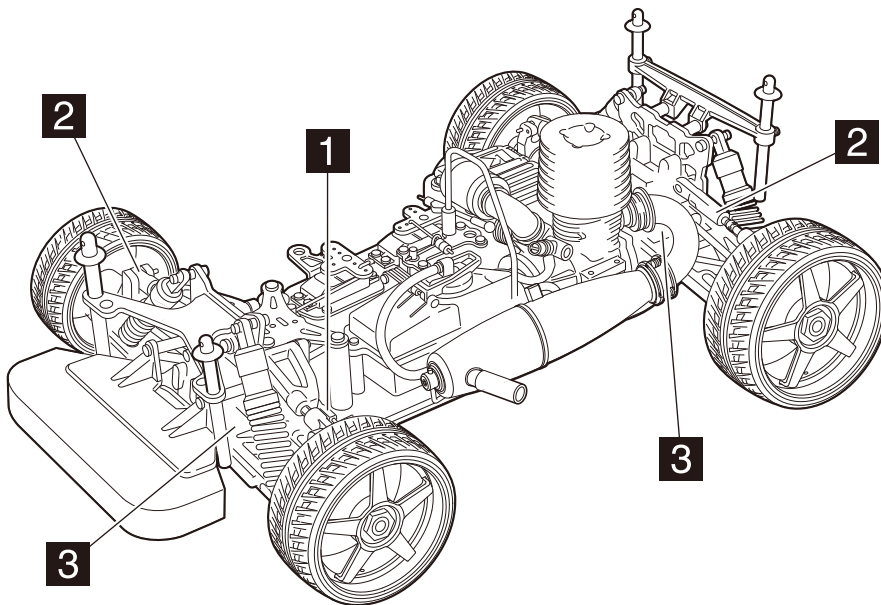
(179) ボディピン
Body Pin



● ボディピンは、図のように曲げておくと取り外しが楽です。
Slightly bend the body pins as shown in the diagram for easier removal.



セッティングガイド / ADJUSTMENT

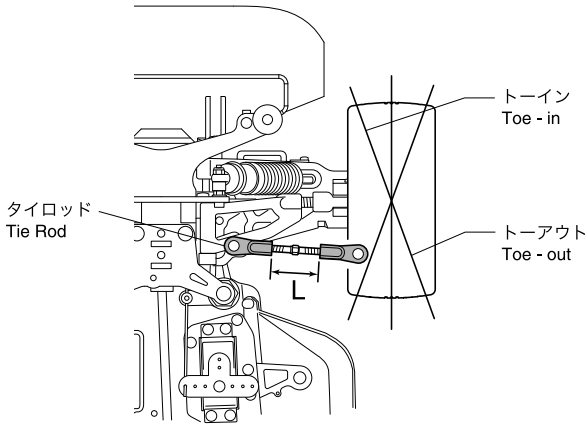


使用する袋詰。
Part bags used.

別購入品。
Must be purchased separately!

1 トー角 (フロント) Toe Adjustment (Front)

● タイロッドの長さを変えて、トー角の調整ができます。
Adjust the front toe by making the tie rod longer or shorter.



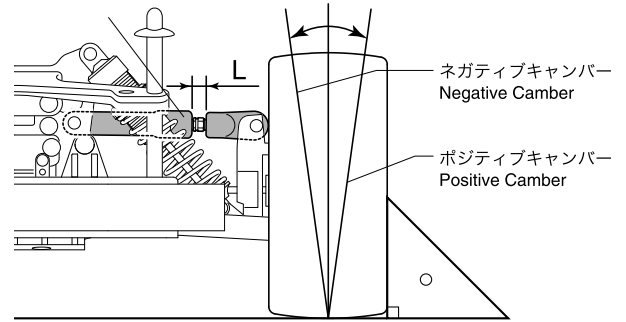
| Lの長さ Length (L) | 特性 Steering Characteristics | Lの長さ Length (L) | 特性 Steering Characteristics |
|--------------------|---|--------------------|--|
| 長くする Longer. | ステアリング特性はマイルド傾向になる。 Steering becomes milder. | 短くする Shorter. | コーナリング初期の反応が良くなる。 Enters corners more aggressively. |
| トーイン Toe - in | | トーアウト Toe - out | |

▶ タイロッドの長さは、左右同じにすること。
Ensure that the length of both the left and right tie rods is the same.

2 キャンバー角 Camber Adjustment

● アッパーロッドの長さを変えてキャンバー角の調整ができます。
Adjust the front/rear camber by making the upper rods longer or shorter.

アッパーロッド
Upper Rod

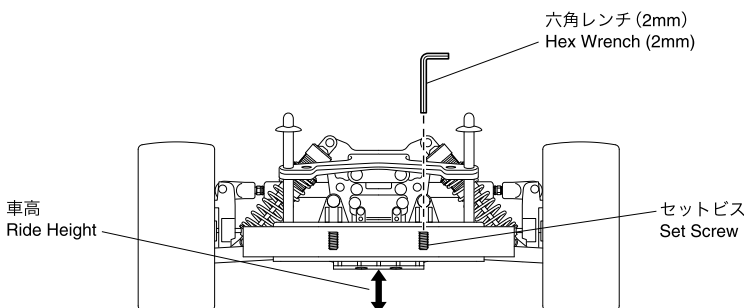


| Lの長さ Length (L) | フロント/リヤ Front / Rear | 特性 Steering Characteristics |
|-------------------------------|-------------------------|---|
| 長くする Longer. | フロント Front | ステアリング特性はマイルド傾向になる。 Steering becomes milder. |
| ポジティブキャンバー Positive Camber | リヤ Rear | コーナリング初期にリヤタイヤがすべりやすくなる。 Rear tire grip becomes worse when entering corners. |
| 短くする Shorter. | フロント Front | コーナリング初期の反応が良くなる。 Enters corners more aggressively. |
| ネガティブキャンバー Negative Camber | リヤ Rear | コーナリング初期にリヤタイヤがすべりにくくなる。 Gives rear tires more grip when entering corners. |

▶ アッパーロッドの長さは、左右同じにすること。
Ensure that the length of both the left and right upper rods is the same either by unscrewing or by tightening the set screw.

3 車高 Ride Height

● サスアームのセットビスの締込量で車高の調整ができます。
Adjust the front / rear ride height.



| | |
|--|--|
| セットビスをしめる。 Screwing in the set screw. | 車高が下がる。 Ride height becomes lower. |
| セットビスをゆるめる。 Unscrewing the set screw. | 車高が上がる。 Ride height becomes higher. |

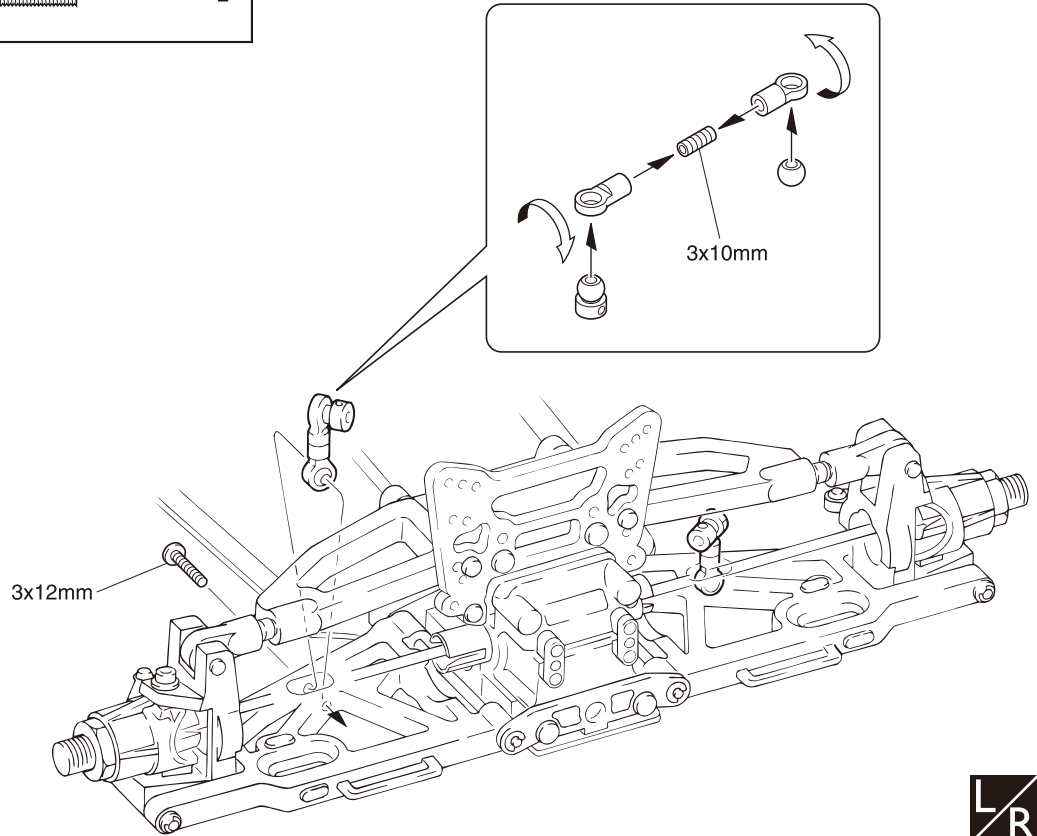
▶ シャシーを平な所におき、前輪を持ち上げ、次にゆっくり降ろした時、左右の前輪が同時に地面につくように調整すること。
Place the chassis on a level surface and lift the front of the model. When setting down the model again, check if both front wheels touch down at the same time.

スタビライザー (オプション) を使用する場合 / In case of using Stabilizers (optional parts)

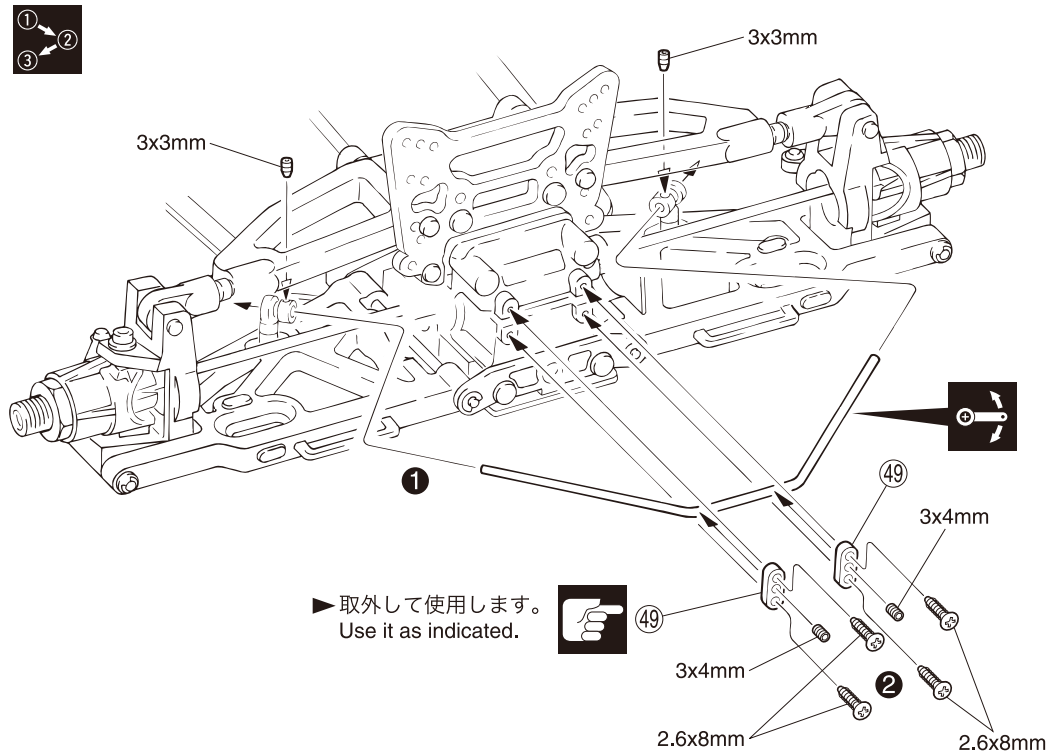
● フロント用 IFW104 フロントスタビライザーセット
For Front IFW104 Front Stabilizer Set

▶ ④9以外のパーツがIFW104にセットされています。
Use optional parts No. IFW104.

- 5.8mm ボール Ball 2
- 3 x 12mm ビス Screw 2
- 5.8mm ボールエンド (S) Ball End (S) 4
- スタビボール (銀) Stabilizer Ball (Silver) 2
- 3 x 10mm セットビス Set Screw 2



- 3 x 3mm セットビス Set Screw 2
- 3 x 4mm セットビス Set Screw 2
- 2.6 x 8mm TPサラビス TP F/H Screw 8



▶ 取外して使用します。
Use it as indicated.

☞ 注意して組立てる所。
Pay close attention here!

📋 番号の順に組立てる。
Assemble in the specified order.

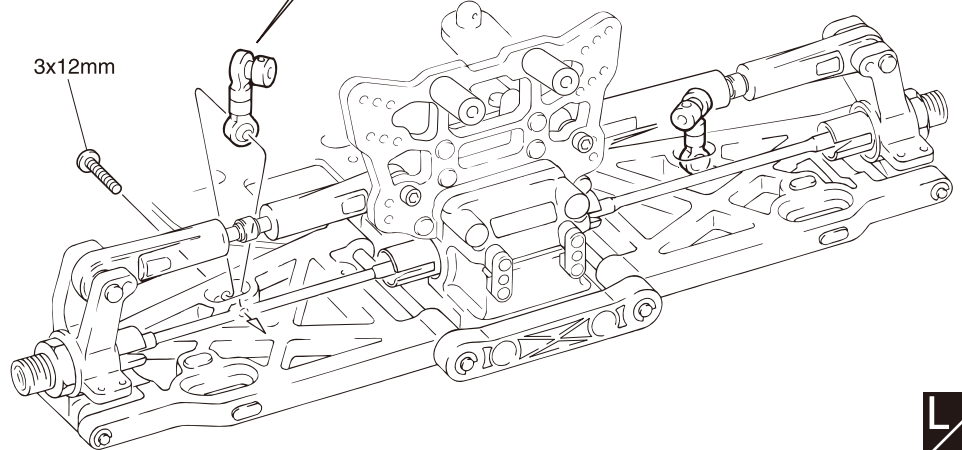
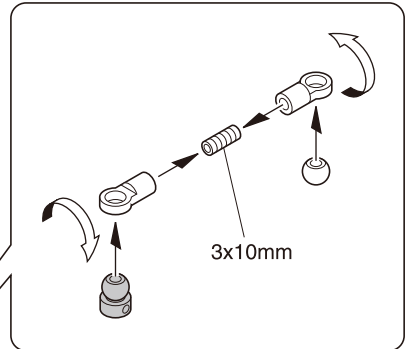
LR 左右同じように組立てる。
Assemble left and right sides the same way.

🔄 可動するように組立てる。
Ensure smooth, non-binding movement when assembling.

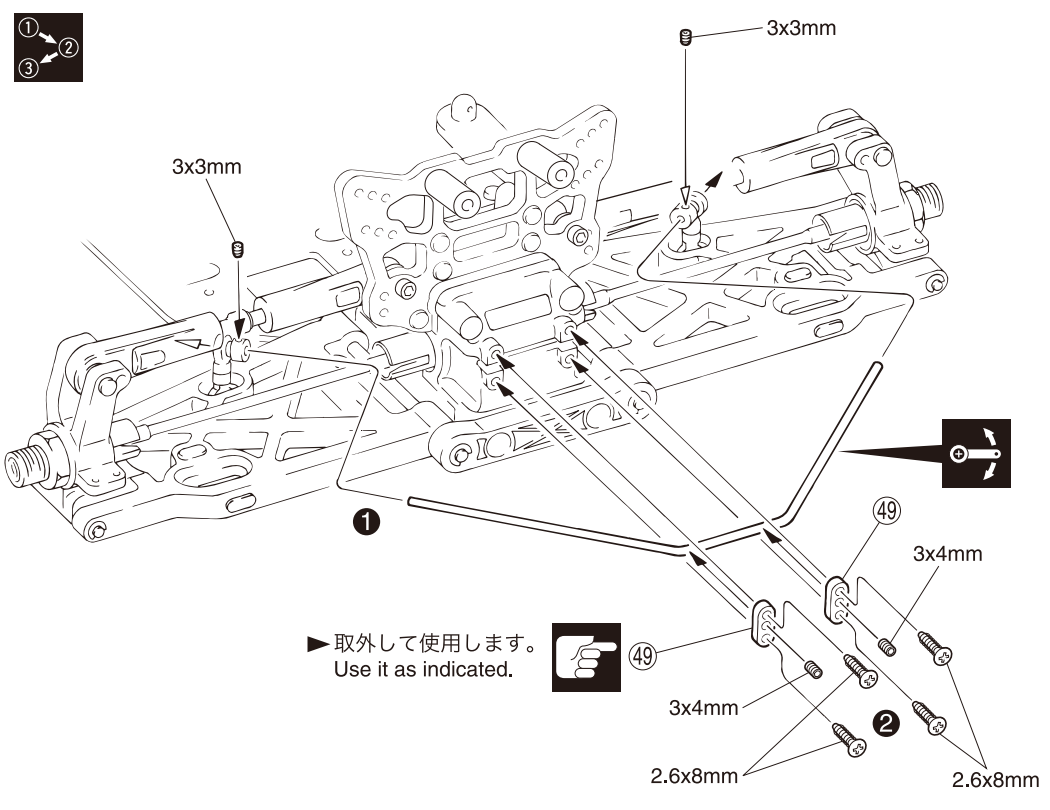
● リヤ用 IF117 リヤスタビライザーセット
For Rear IF117 Rear Stabilizer Set

▶ ④9以外のパーツがIF117にセットされています。
Use optional parts No.IF117.

- 5.8mm ボール
Ball 2
- 3 x 12mm ビス
Screw 2
- 5.8mm ボールエンド (S)
Ball End (S) 4
- スタビボール (黒)
Stabilizer Ball (Black) 2
- 3 x 10mm セットビス
Set Screw 2



- 3 x 3mm セットビス
Set Screw 2
- 3 x 4mm セットビス
Set Screw 2
- 2.6 x 8mm TPサラビス
TP F/H Screw 8



注意して組立てる所。 Pay close attention here!
 番号の順に組立てる。 Assemble in the specified order.
 左右同じように組立てる。 Assemble left and right sides the same way.
 可動するように組立てる。 Ensure smooth, non-binding movement when assembling.



次のような時、場所では走らせない。思わぬ事故の原因になります。

WARNING: Do NOT operate the model in the following places and situations: (Non-observance may lead to accidents!)

●走行させてはいけない場所。

1. 自動車道路。
 2. 小さな子供のそば、人の多いところ。
 3. 民家の近く、公園など。
 4. 室内、せまいところ。
- ※人にケガをさせる原因になります。また、物をこわしたり、他人の迷惑になります。



●プロポ関係の電池残量が少ない時。

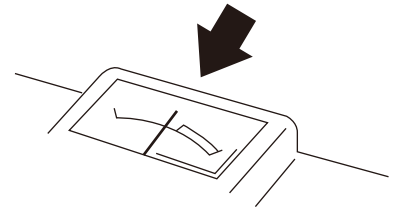
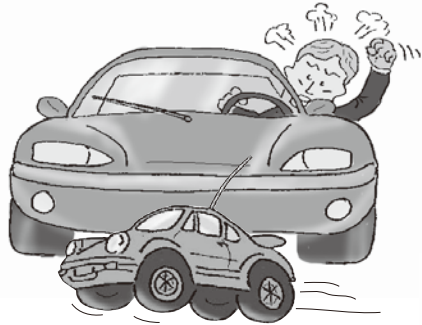
電池が減ってくるとコントロールができなくなり、暴走や衝突の原因になります。

●近くで無線操縦模型を楽しんでいる人がいる。

同じバンドでの同時走行はできません。コントロールができなくなり、暴走や衝突の原因になります。

●車の動きがおかしい??とき

すぐに走行を中止して原因を調べてください。原因不明のまま走行させると、思わぬ故障や事故の原因になります。



Operate your model **ONLY** in spacious areas with no people around! Do **NOT** operate it:

1. on roads!
2. in places where children and many people gather!
3. in residential districts and parks!
4. indoors and in limited space!

* Non-observance may account for personal injury and property damage!

Always check the radio batteries!

With weak dry batteries, transmission and reception of the radio fall off. You may lose control of your model when operating it under such condition. This may also lead to serious accidents!

Keep in mind that people around you may also operate a radio control model!

NEVER share the same frequency with somebody else at the same time! Signals will be mixed and you will lose control of your model. This may lead to accidents!

When the model is behaving strangely . . !

Immediately stop the model and check the reason. As long as the problem is not cleared, do **NOT** operate it! This may lead to further trouble and unforeseen accidents!



事故やケガ等の危険防止のため、次のことを必ずお守りください。

WARNING: In order to avoid accidents and personal injury, be sure to observe the following:

●燃料の取扱いの注意。

1. 取扱いは、必ず屋外で。
2. 模型用グロー燃料を必ず使用。
3. 火気には絶対に近づけない。
4. 飲んだり、目に入れたりしない。
5. 保管は、キャップをしっかり締め幼児の手の届かない冷暗所に置く。
6. 使用後の空き缶は、火中に投げ入れない。

●回転している部分に、指や物などを入れない。

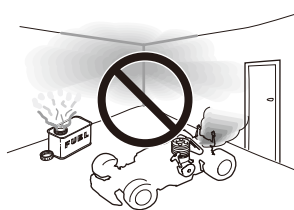
●走行直後は、エンジン、マフラー周辺は高温になっているので、すぐにはさわらない。

●Handling fuel safely:

1. Handle fuel **only** outdoors!
2. **Only** use glow fuel for radio control models!
3. **Never** use fuel indoors or in places with open fires and sources of heat!
4. **Never** swallow fuel or let it into your eyes!
5. Store fuel **only** in cool, dry and dark places out of children's reach! Tightly shut the cap!
6. Do **not** dispose of empty fuel cans into a fire! There is danger of explosion!

●Do **not** put fingers or any objects inside rotating and moving parts!

●Right after use, do **not** touch the engine and muffler! Danger of burning yourself!



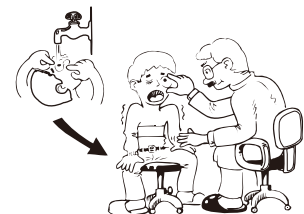
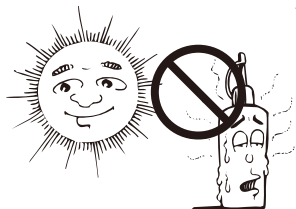
禁止
PROHIBITED



禁止
PROHIBITED

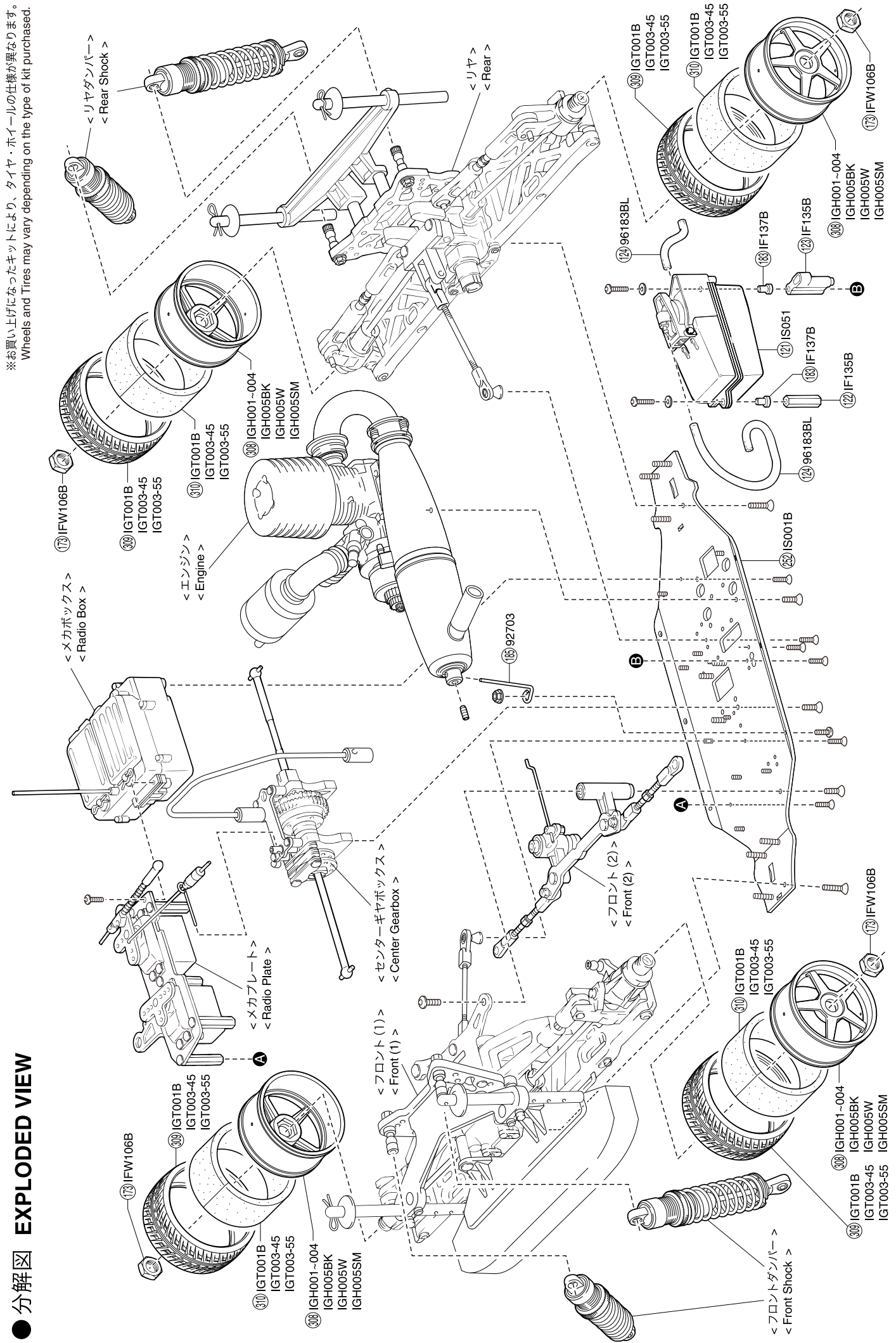


禁止
PROHIBITED



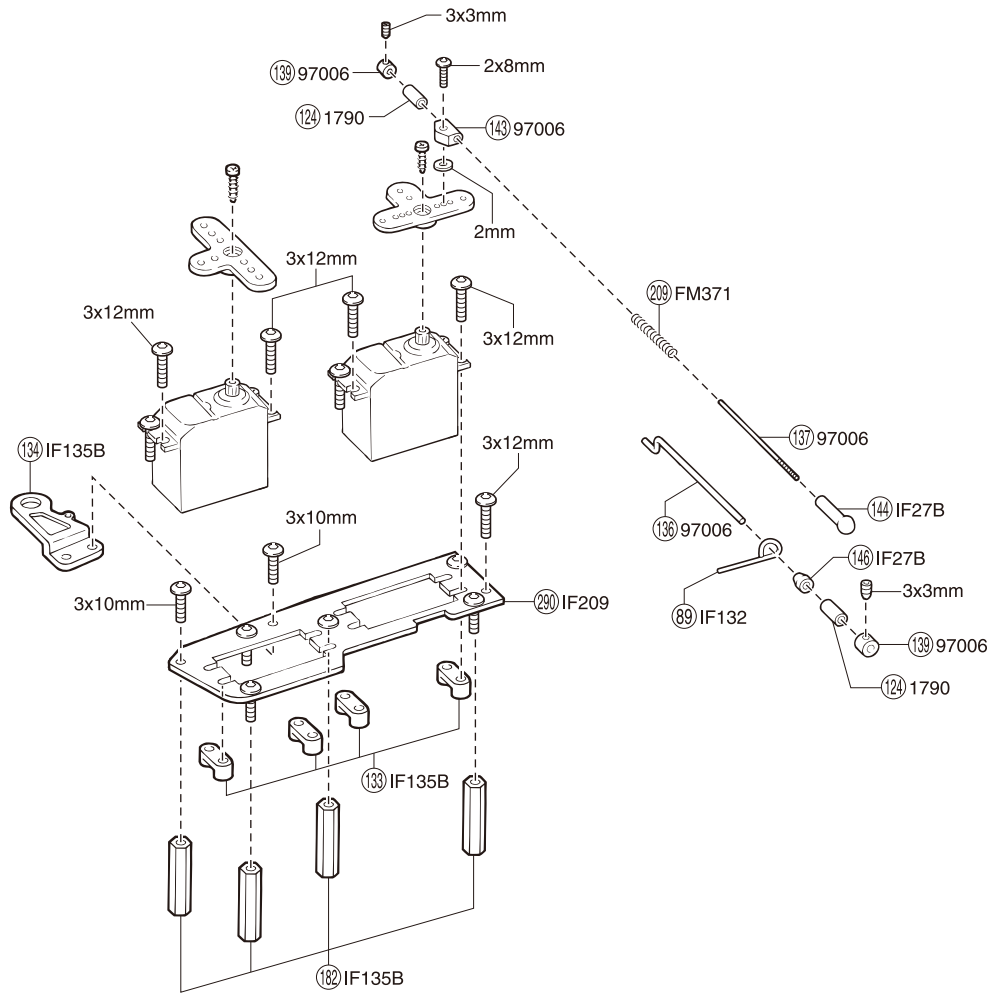
禁止
PROHIBITED

● 分解図 EXPLODED VIEW

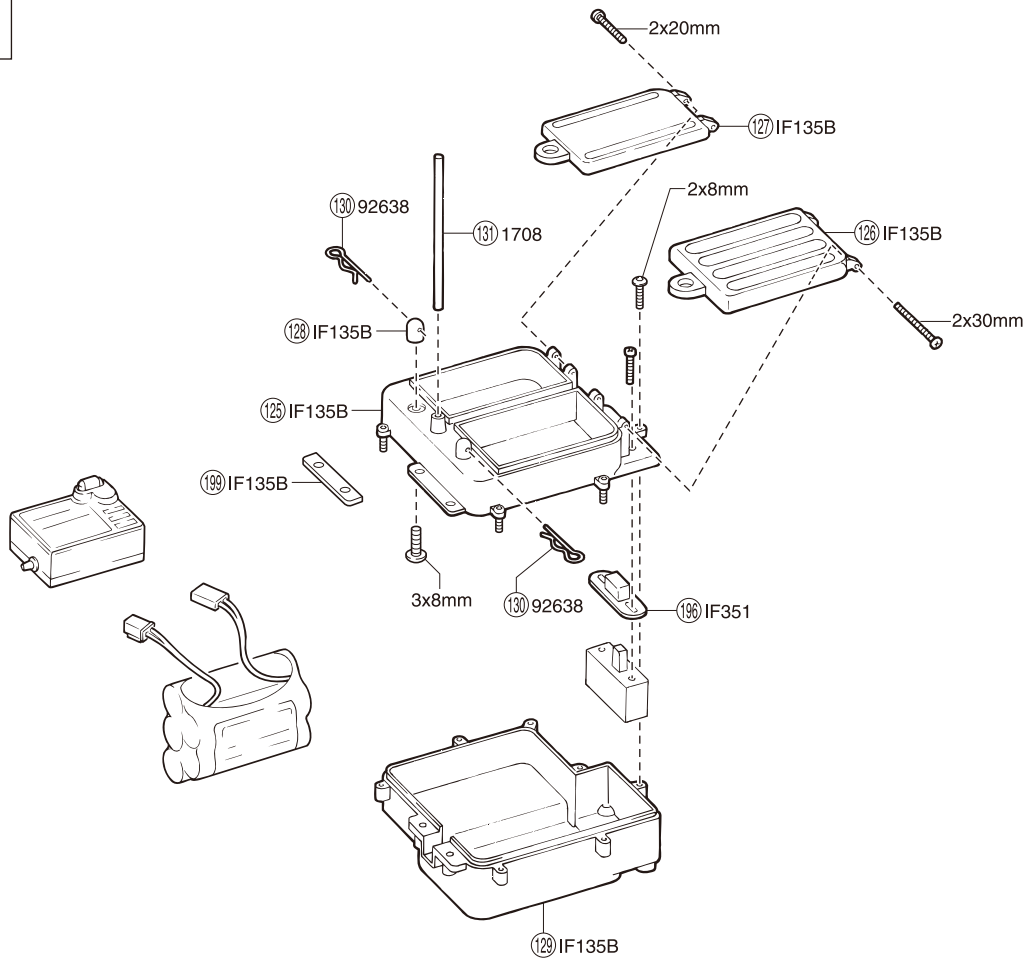


※お買い上げになったキットにより、タイヤ・ホイールの仕様が異なります。
Wheels and Tires may vary depending on the type of kit purchased.

メカプレート
Radio Plate

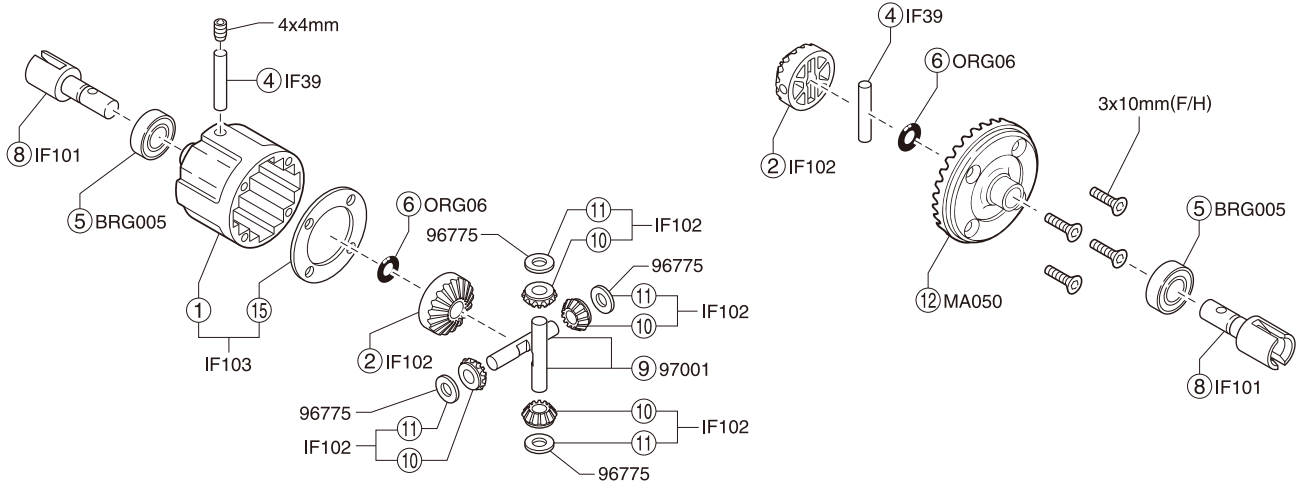


メカボックス
Radio Box

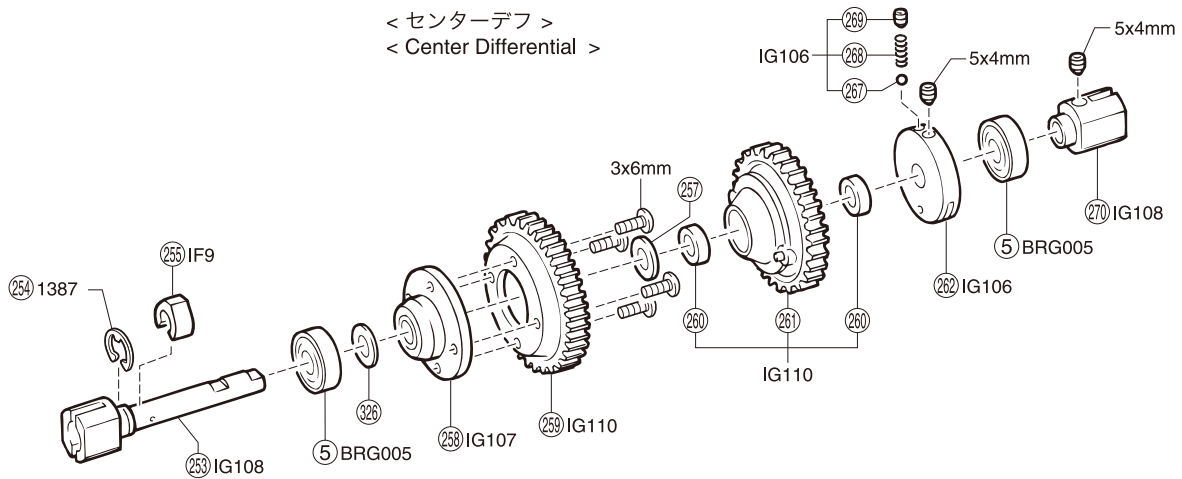


デフギヤ
Differential

< フロント/リヤデフ >
< Front / Rear Differential >

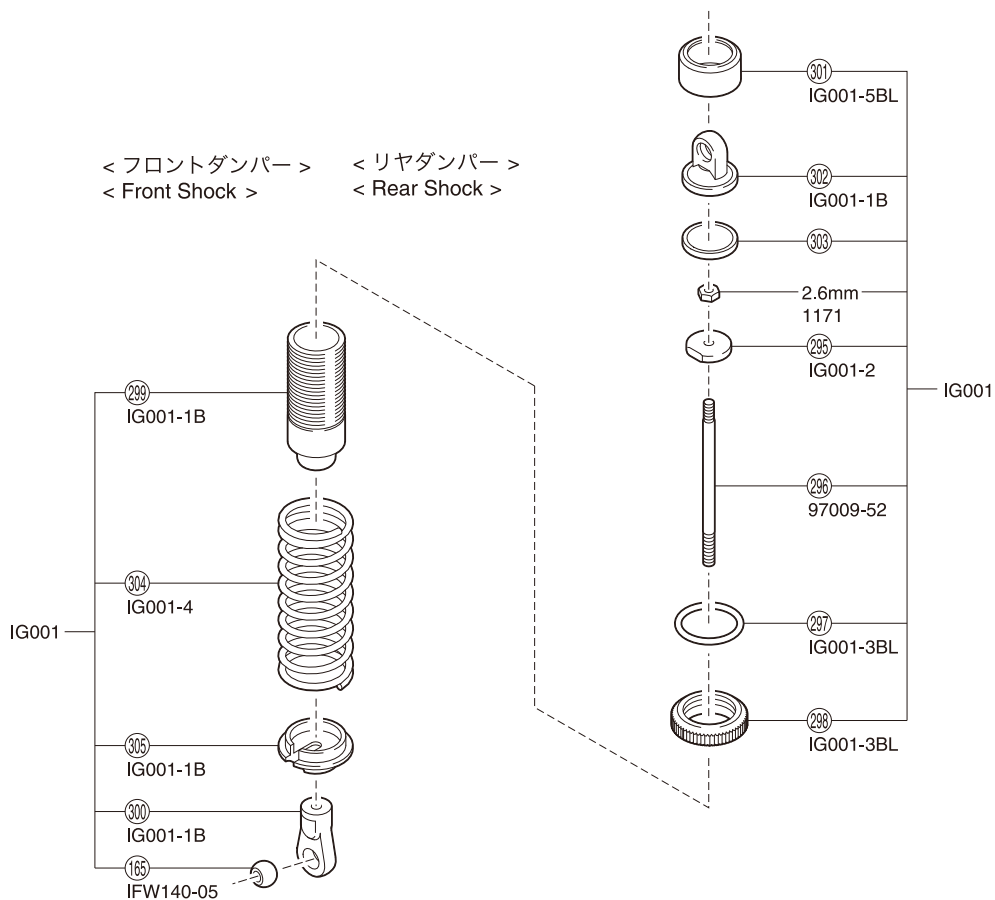


< センターデフ >
< Center Differential >



ダンパー
Shock Absorber

< フロントダンパー > < リヤダンパー >
< Front Shock > < Rear Shock >



※ (298) (301) はNO.IG001 GTダンパーセットで購入した場合、色はシルバーとなります。
If using No.IG001 GT Shock Set, (298) and (301) are silver.

スペアパーツ (1)

SPARE PARTS (1)

★ FOR JAPANESE MARKET ONLY.

| 品番 No. | パーツ名 Part Names | 内容 (キーNo.と入数) Quantity | ★定価 (税込) | ★発送手数料 |
|---------|---|--|----------|-------------------|
| BRG001 | 5x10x4mmシールドベアリング 5x10x4mm Shield Bearing | ③⑧ x 4 | 1050 | 210 一律 (税込) |
| BRG005 | 8x16x5mmシールドベアリング 8x16x5mm Shield Bearing | ⑤ x 2 | 683 | |
| FM371 | リンケージセット Linkage Set | ②⑨ x 2 | 315 | |
| IF6B | ナックルアーム Knuckle Arm | ⑥⑥ ⑥⑦ x 1 | 840 | |
| IF7 | ナックルアームカラー Knuckle Arm Collar | ⑥⑨ x 4 | 840 | |
| IF9 | センターデフマウント Center Differential Housing | ②⑤ x 1 ②⑦ x 2 | 735 | |
| IF27B | リンケージセット Linkage Set | ⑨① ①④⑥ x 2 ①④④ x 1 | 1050 | |
| IF28 | ブレーキセット Brake Set | ⑧⑧ x 1 ⑧⑨ x 2 | 1575 | |
| IF34 | リヤトルクロッド Rear Torque Rod | ⑤⑥ ③⑦⑩ x 1 ⑤⑧ x 2 | 368 | |
| IF35 | ステアリングピン Steering Pin | ⑨⑧ ⑨⑨ x 2 | 473 | |
| IF39 | 2.6x14mmシャフト 2.6x14mm Shaft | ④ x 10 | 189 | |
| IF53 | ブレーキディスクセット Brake Disk Set | ⑦⑧ ⑦⑨ x 4 ⑧⑩ x 2 | 1260 | |
| IF55 | 7.8mmツバ付ボール 7.8mm Ball | ④⑧ x 2 | 315 | |
| IF101 | デフシャフトセット Differential Shaft Set | ⑧ ①⑨ ②⑩ x 2 | 788 | |
| IF102 | デフベベルセット Differential Bevel Set | ② x 2 ⑩ ①① x 4 | 420 | |
| IF103 | デフケース Differential Case | ① ①⑤ x 1 | 525 | |
| IF108B | エンジンマウント (21/28用) Engine Mount (for 21/28) | ④⑩ x 2 | 630 | |
| IF111 | サスシャフトセット Suspension Shaft Set | ③⑧ ⑦① x 2 ④③ x 4 | 1575 | |
| IF112C | バルクヘッドセット Bulkhead Set | ①⑥ ①⑦ x 1 ④⑨ x 2 | 630 | |
| IF113BL | サスプレートセット Suspension Plate Set | ②② ②③ x 1 | 578 | |
| IF114 | リヤハブキャリア Rear Hub Carrier | ③④ ③⑤ x 1 ③⑥ x 2 | 473 | |
| IF116 | ホイールナット Wheel Nut | ①⑦③ x 4 | 473 | |
| IF119 | リヤホイールシャフト Rear Wheel Shaft | ④⑩ x 2 | 788 | |
| IF122C | ロアササアーム Lower Suspension Arm | ③⑦ ⑦⑩ x 2 | 998 | |
| IF123 | アッパーアームセット Upper Arm Set | ④① x 4 ⑦② ⑦④ x 2 | 735 | |
| IF124B | サスホルダー Suspension Holder | ⑥① ⑥② ①③② x 1 | 578 | |
| IF128 | サーボセイバーセット Servo Saver Set | ⑨③ ⑨④ x 1set ⑨⑤ ⑨⑥ x 2 | 1365 | |
| IF130BL | ステアリングプレート Steering Plate | ⑨⑦ x 1 | 525 | |
| IF135B | メカボックス Receiver Box | ①②② ①②③ ①②⑤ ①②⑥ ①②⑦ ①②⑨ ①③④ ①③⑨ x 1 ①③⑧ x 2 ①③③ ①③② x 4 | 840 | |
| IF137-1 | 防振ゴム Vibration Protection Rubber | ①⑧③ x 4 | 210 | |
| IF144 | スイングシャフト Swingshaft | ④⑦ x 2 | 683 | |
| IF145 | フロントハブキャリア Front Hub Carrier | ⑥④ ⑥⑤ x 1 | 788 | |
| IF150 | フロントホイールシャフト Front Wheel Shaft | ⑥⑧ x 2 | 840 | |
| IF205 | フロントアッパープレート Front Upper Plate | ①⑩⑩ x 1 | 473 | |
| IF209 | メカプレート (ブルー) Radio Plate (Blue) | ②⑩⑩ x 1 | 735 | |
| IF210 | エンジンマウントプレート (T=3.0/L/R) Engine Mount Plate (T=3.0/L/R) | ④④④ x 2 | 525 | |
| IF211 | エンジンマウントスペーサー (T=1.0) Engine Mount Spacer (T=1.0) | ④②② x 2 | 210 | |
| IF218 | ジョイントカップ (4mm/L=17/1pcs) Joint Cup (4mm/L=17/1pcs) | ①⑧① x 2 | 735 | |
| IF351 | シリコンスイッチブーツ Silicone Switch Boots | ①③⑥ x 1 | 525 | |
| IFW2 | スペシャルタイロッド Special Tie Rod | ①⑩② x2 ⑤⑥ x4 | 630 | |
| IFW53 | 3PCクラッチスプリング (φ1.00) 3PC Clutch Spring (φ1.00) | ②③③ x 3 | 420 | |
| IFW54B | 3PCフライホイールナット (SGシャフト6mm/L=10.5) 3PC Fly Wheel Nut (SG Shaft/6mm/L=10.5) | ②③⑤ x 1 | 420 | |

| 品番 No. | パーツ名 Part Names | 内容 (キーNo.と入数) Quantity | ★定価 (税込) | ★発送手数料 |
|------------|--|--|----------|-------------------|
| IFW106B | ホイールナット (ブルー) Wheel Nut (Blue) | ①⑦③ x 4 | 578 | 210 一律 (税込) |
| IFW107B | ホイールハブ (ブルー) Wheel Hub (Blue) | ③③ ⑤④ x 4 | 1155 | |
| IFW108 | スペシャルアッパーロッド (フロント) Special Upper Rod (Front) | ⑦③ x 2 | 525 | |
| IFW109 | スペシャルアッパーロッド (リヤ) Special Upper Rod (Rear) | ④② x 2 | 525 | |
| IFW110 | 3PCフライホイール (φ34) 3PC Flywheel (φ34) | ②⑤⑤ x 1 | 1575 | |
| IFW140-05 | リングセット O-ring Set | ①⑥⑤ x 2 | 840 | |
| IFW143 | フライホイールテーパードコレットセット Flywheel Tapered Collet Set | ②①④ x 1 7x1x0.5mmワッシャー / Washer X 1 7x1x1mmワッシャー / Washer x 3 | 473 | |
| IFW339 | 3PC HDアルミクラッチシュー 3PC HD Aluminum Clutch Shoe | ②③④ x 3 | 1680 | |
| IG001 | GTダンパーセット (2本入り) GT Shock Set (2 pcs) | ②⑤⑤ ②⑤⑥ ②⑤⑦ ②⑤⑧ ②⑤⑨ ③①① ③①② ③①③ ③①④ ③①⑤ x 2 | 2415 | |
| IG001-1B | ダンパーブラパーツ Shock Plastic Parts | ②③⑨ ③①① ③①② ③①⑤ x 2 | 525 | |
| IG001-2 | ダンパーピストン Shock Piston | ②③⑤ x 4 | 630 | |
| IG001-3BL | スプリングアジャスター Spring Adjuster | ②③⑦ ②③⑧ x 2 | 525 | |
| IG001-4 | ダンパースプリング Shock Spring | ③①④ x 2 | 525 | |
| IG001-5BL | ダンパーキャップ (ブルー) Shock Cap (Blue) | ③①① x 2 | 525 | |
| IG002 | バンパー (インファerno/GT) Bumper (INFERNO GT) | ②⑦③ ②⑦⑤ ②⑦⑥ x 1 | 525 | |
| IG003 | ウレタンバンパー (インファerno/GT) Urethane Bumper (INFERNO GT) | ②⑦④ x 1 | 420 | |
| IG005 | センターバルクアッパープレート (インファerno/GT) Center Bulk Upper Plate (INFERNO GT) | ②⑦⑦ x 1 | 315 | |
| IG006B | 5.8mmボールピボット 5.8mm Ball Pivot | ③①⑦ x 4 | 630 | |
| IG101 | スイングシャフト (L=100mm) Swing Shaft (L=100mm) | ②③③ x 1 | 473 | |
| IG102 | リヤトルクロッド (インファerno/GT2) Rear Torque Rod (INFERNO GT2) | ⑤⑥ ⑤⑦ ⑦⑥ x 1 ⑤⑧ x 2 | 420 | |
| IG103 | ダンパーステースセット (インファerno/GT/GT102B) Shock Stay Set (INFERNO GT/GT102B) | ②⑥ ⑥③ ②⑤① x 1 | 420 | |
| IG104 | ボディマウントセット (インファerno/GT/GT106B) Body Mount Set (INFERNO GT/GT106B) | ①⑦① ③①① ③①③ x 1 ③①② ③①④ x 2 | 735 | |
| IG105 | ロールバーセット (インファerno/GT/GT104) Roll Bar Set (INFERNO GT/GT104) | ①①① x 2 ②⑥④ x 1 | 630 | |
| IG106 | 2スピードクラッチセット (インファerno/GT/GT24) 2 Speed Clutch Set (INFERNO GT/GT24) | ②⑥② ②⑥⑦ ②⑥⑧ ②⑥⑨ x 1 | 1365 | |
| IG107 | 1速ハウジング (インファerno/GT/GT26) 1st Housing (INFERNO GT/GT26) | ②⑤⑦ ②⑤⑧ x 1 | 2625 | |
| IG108 | 2スピードシャフトセット 2 Speed Shaft Set | ②⑤③ ②⑦① x 1 | 1050 | |
| IG110 | 2スピード用ギヤセット (40T / 46T) Gear Set (for 2 Speed) (40T / 46T) | ②⑤⑨ ②⑥① x 1 ②⑥① x 2 | 735 | |
| IG111 | クラッチベル (インファerno/GT/GT26) Clutch Bell (INFERNO GT/GT26) | ③①⑤ x 1 | 1050 | |
| IG112-15 | 1速ギヤ (15T / インファerno/GT/GT26-15) 1st Gear (15T / INFERNO GT/GT26-15) | ③①⑥ x 1 | 735 | |
| IG113-21 | 2速ギヤ (21T) 2nd Gear (21T) | ③①⑦ x 1 | 735 | |
| IGH001 | ホイール (インプレッサ / インファerno/GT / 2本入り) Wheel (IMPRESZA / INFERNO GT / 2pcs) | ③①⑧ x 2 | 1155 | |
| IGH002 | ホイール (BMW M3 GTR / インファerno/GT / 2本入り) Wheel (BMW M3 GTR / INFERNO GT / 2pcs) | ③①⑧ x 2 | 1155 | |
| IGH003 | ホイール (カシノニック インパル Z / インファerno/GT / 2本入り) Wheel (CALSONIC IMPUL Z / INFERNO GT / 2pcs) | ③①⑧ x 2 | 1155 | |
| IGH004 | ホイール (アストンマーチン DBR9 / インファerno/GT / 2本入り) Wheel (Aston Martin DBR9 / INFERNO GT / 2pcs) | ③①⑧ x 2 | 1155 | |
| IGH005 BK | ホイール (10スポーク / ブラック / 2本入り) Wheel (10-Spoke / Black / 2pcs) | ③①⑧ x 2 | 1155 | |
| IGH005 SM | ホイール (10スポーク / シルバーメッキ / 2本入り) Wheel (10-Spoke / Silver chrome / 2pcs) | ③①⑧ x 2 | 1680 | |
| IGH005 W | ホイール (10スポーク / ホワイト / 2本入り) Wheel (10-Spoke / White / 2pcs) | ③①⑧ x 2 | 1155 | |
| IGT001B | タイヤ&インナー スポンジ (インファerno/GT / 2本入り) Tire & Inner Sponge (INFERNO GT / 2pcs) | ③①⑨ ③①⑩ x 2 | 945 | |
| IGT003 -45 | KCスリックタイヤ (インナー付 / #45) KC Slick Tire (Inner/#45) | ③①⑨ ③①⑩ x 2 | 2415 | |
| IGT003 -55 | KCスリックタイヤ (インナー付 / #55) KC Slick Tire (Inner/#55) | ③①⑨ ③①⑩ x 2 | 2415 | |
| IS001B | メインシャーシ (インファerno/ST / GT2) Main Chassis (INFERNO ST / GT2) | ②⑤② x 1 | 3990 | |
| IS051 | 燃料タンク Fuel Tank | ①②① x 1 | 1680 | |

スペアパーツ (2)

SPARE PARTS (2)

★ FOR JAPANESE MARKET ONLY.

| 品番 No. | パーツ名 Part Names | 内容 (キーNo.と入数) Quantity | ★定価 (税込) | ★発送 手数料 |
|----------|--|-------------------------|----------|-------------------|
| MA024 | スイングシャフト (L=114mm) Swing Shaft (L=114mm) | ⑧⑥ x 1 | 630 | 210 一律 (税込) |
| MA050 | スチールデフベベルセット Steel Differential Bevel Set | ⑫ ⑱ x 1 | 1680 | |
| ORG06 | シリコンOリング (P6) Silicone O-ring (P6) | ⑥ x 15 | 420 | |
| W0137 | 6.8mmハードボール (M3.0) 6.8mm Hard Ball (M3.0) | ⑦⑥ x 10 | 525 | |
| W0141V | テーパードリッシャー Tapered Washer | ⑩⑨ x 10 | 473 | |
| W0202 | 6.8mmスチールボール 6.8mm Steel Ball | ⑩⑤ x 10 | 735 | |
| 1701 BK | カラーストラップ (ブラック) Color Strap (Black) | ⑩⑥ x 10 | 263 | |
| 1296 | 6.8mmボールエンド 6.8mm Ball End | ⑤⑧ x 12 | 420 | |
| 1382 | Eリング (2.5mm) E-ring (2.5mm) | ③⑨ x 10 | 158 | |
| 1383 | Eリング (3mm) E-ring (3mm) | ④④ x 10 | 158 | |
| 1387 | Eリング (7mm) E-ring (7mm) | ②⑤④ x 6 | 158 | |
| 1708 | カラーアンテナ Color Antenna | ⑩⑧ x 6 | 525 | |
| 74026-04 | クランクシャフトカラー (3x5x8.3mm) Crank Shaft Collar (3x5x8.5mm) | ④① x 2 2個入 2pcs | 368 | |
| 92304 | HDエアークリーナー HD Air Cleaner | ③①⑨ ③②① ③②② ③②③ ③②④ x 1 | 840 | |
| 92304-1 | HDエアークリーナー スポンジ HD Air Cleaner Sponge | ③②② x 2 | 683 | |
| 92351 | スクリューピン 3x40mm Screw Pin 3x40mm | ⑦⑦② x 2 | 210 | |

| 品番 No. | パーツ名 Part Names | 内容 (キーNo.と入数) Quantity | ★定価 (税込) | ★発送 手数料 |
|----------|---|---|----------|-------------------|
| 92418 | スクリューハブピン Screw Hub Pin | ④⑥ x 4 | 210 | 210 一律 (税込) |
| 92638 | スナップピン Snap Pin | ⑩⑩ x 10 | 210 | |
| 92703 | マフラスステー Muffler Stay | ⑩⑤ x 2 | 315 | |
| 92843B | 7.8mm座付ボール 7.8mm Flanged Ball | ④⑤ x 4 | 525 | |
| 96183 BL | カラーシリコンチューブ (2.3x1000mm) Color Silicone Tube (2.3x1000mm) | ⑩②④ x 1 | 578 | |
| 96643 | シムセット (5x7mm) Shim Set (5x7mm) | 5x7x0.1 / 0.2 / 0.3mm 各10個入 5x7x0.1 / 0.2 / 0.3mm 10pcs | 473 | |
| 96772 | 13x16x0.15mmシム (10pcs) 13x16x0.15mm Shim (10pcs) | | 473 | |
| 96773 | 8x12x0.2mmシム (5pcs) 8x12x0.2mm Shim (5pcs) | | 210 | |
| 96774 | 5x20x0.2mmシム (5pcs) 5x20x0.2mm Shim (5pcs) | | 315 | |
| 96775 | 4x10x0.15mmシム (10pcs) 4x10x0.15mm Shim (10pcs) | | 315 | |
| 97001 | ベベルシャフト (4x27mm/6pcs/BS107) Bevel Shaft (4x27mm/6pcs/BS107) | ⑨ x 6 | 630 | |
| 97002 | ボディピン (1.6mm/10pcs/FM29) Body Pin (1.6mm/10pcs/FM29) | ⑩⑦⑨ x 10 | 263 | |
| 97006 | リンケージセット (FD65) Linkage Set (FD65) | ⑧① ⑩⑥ ⑩⑦ ⑩⑧ x 2 ⑩⑨ x 4 | 1365 | |
| 97009-52 | ダンパーシャフト (3x52mm/2pcs) Shock Shaft (3x52mm/2pcs) | ②⑨⑥ x 2 | 735 | |

キットの部品の一部にはスペアパーツとして販売していない物があります。京商ではオプションパーツを販売していますのでお買い求めください。 Some of the parts included are not available as spare parts. Purchase optional parts instead.

※赤アルマイトのパーツは販売しておりません。青アルマイトのパーツを販売していますのでお買い求めください。 Red anodized parts are limited edition only included in particular kits and not sold separately as spare parts. Blue anodized versions are sold as spare parts.



ボディ BODY SHELL

★ FOR JAPANESE MARKET ONLY.

| 品番 No. | パーツ名 Part Names | 内容 Description | ★定価 (税込) | ★発送 手数料 |
|-----------|---|--|----------|-------------------|
| IGB151 | アウディ A4 DTM 2006 ボディセット (INFERNO GT2) Audi A4 DTM 2006 Body Set (INFERNO GT2) | ボディ、デカール、ウイング、マスキングシート Body, Decals, Wing, Masking Sheet | 6090 | 210 一律 (税込) |
| IGB151 -1 | スポンサーデカール (アウディ A4 DTM Abt Sportsline 2006) Sponsor Decal (Audi A4 DTM Abt Sportsline 2006) | デカール、スポンサーデカール Body Decals, Sponsor Decals | 2205 | |
| IGB152 | シボレー コルベット C6-R 2007 ボディセット (GT2) Chevrolet Corvette C6-R 2007 Body Set (GT2) | ボディ、デカール、ウイング、マスキングシート Body, Decals, Wing, Masking Sheet | 6090 | 210 一律 (税込) |
| IGB152 -2 | スポンサーデカール (シボレー コルベット C6-R 2007) Sponsor Decal (Chevrolet Corvette C6-R 2007) | デカール、スポンサーデカール Body Decals, Sponsor Decals | 2205 | |

塗装済完成ボディセット PAINTED COMPLETE BODY SHELL

★ FOR JAPANESE MARKET ONLY.

| 品番 No. | パーツ名 Part Names | 内容 Description | ★定価 (税込) | ★発送 手数料 |
|--------|--|-----------------------------------|----------|-------------------|
| IGB101 | アウディ A4 DTM Abt Sportsline 2006 塗装済完成ボディセット (Audi A4 DTM Abt Sportsline 2006) Completed Body Set (Audi A4 DTM Abt Sportsline 2006) | 塗装済完成 Painted complete body shell | 12600 | 210 一律 (税込) |
| IGB102 | シボレー コルベット C6-R 2007 塗装済完成ボディセット (Chevrolet Corvette C6-R 2007) Completed Body Set (Chevrolet Corvette C6-R 2007) | 塗装済完成 Painted complete body shell | 12600 | |



オイル OIL

★ FOR JAPANESE MARKET ONLY.

| 品番 No. | パーツ名 Part Names | 内容 Description | ★定価 (税込) | ★発送 手数料 | 品番 No. | パーツ名 Part Names | 内容 Description | ★定価 (税込) | ★発送 手数料 | 品番 No. | パーツ名 Part Names | 内容 Description | ★定価 (税込) | ★発送 手数料 | | | | | | | | | |
|----------|---|-------------------|----------|-------------------|----------|---|-------------------|----------|-------------------|------------|---|----------------|----------|-------------------|--|--|--|--|--|--|--|--|--|
| SIL 0100 | シリコンオイル#100 (40cc) Silicone Oil #100 (40cc) | ダンパー用 for shocks. | 各630 | 210 一律 (税込) | SIL 0700 | シリコンオイル#700 (40cc) Silicone Oil #700 (40cc) | ダンパー用 for shocks. | 各630 | 210 一律 (税込) | SIL 6000 | シリコンオイル#6000 (40cc) Silicone Oil #6000 (40cc) | デフ用 for diffs. | 各630 | 210 一律 (税込) | | | | | | | | | |
| SIL 0150 | シリコンオイル#150 (40cc) Silicone Oil #150 (40cc) | | | | SIL 0800 | シリコンオイル#800 (40cc) Silicone Oil #800 (40cc) | | | | SIL 7000 | シリコンオイル#7000 (40cc) Silicone Oil #7000 (40cc) | | | | | | | | | | | | |
| SIL 0200 | シリコンオイル#200 (40cc) Silicone Oil #200 (40cc) | | | | SIL 0900 | シリコンオイル#900 (40cc) Silicone Oil #900 (40cc) | | | | SIL 10000 | シリコンオイル#10000 (40cc) Silicone Oil #10000 (40cc) | | | | | | | | | | | | |
| SIL 0250 | シリコンオイル#250 (40cc) Silicone Oil #250 (40cc) | | | | SIL 1000 | シリコンオイル#1000 (40cc) Silicone Oil #1000 (40cc) | | | | SIL 30000 | シリコンオイル#30000 (40cc) Silicone Oil #30000 (40cc) | | | | | | | | | | | | |
| SIL 0300 | シリコンオイル#300 (40cc) Silicone Oil #300 (40cc) | | | | SIL 1100 | シリコンオイル#1100 (40cc) Silicone Oil #1100 (40cc) | | | | SIL 40000 | シリコンオイル#40000 (40cc) Silicone Oil #40000 (40cc) | | | | | | | | | | | | |
| SIL 0350 | シリコンオイル#350 (40cc) Silicone Oil #350 (40cc) | | | | SIL 1200 | シリコンオイル#1200 (40cc) Silicone Oil #1200 (40cc) | | | | SIL 50000 | シリコンオイル#50000 (40cc) Silicone Oil #50000 (40cc) | | | | | | | | | | | | |
| SIL 0400 | シリコンオイル#400 (40cc) Silicone Oil #400 (40cc) | | | | SIL 1300 | シリコンオイル#1300 (40cc) Silicone Oil #1300 (40cc) | | | | SIL 60000 | シリコンオイル#60000 (40cc) Silicone Oil #60000 (40cc) | | | | | | | | | | | | |
| SIL 0450 | シリコンオイル#450 (40cc) Silicone Oil #450 (40cc) | | | | SIL 2000 | シリコンオイル#2000 (40cc) Silicone Oil #2000 (40cc) | | | | SIL 80000 | シリコンオイル#80000 (40cc) Silicone Oil #80000 (40cc) | | | | | | | | | | | | |
| SIL 0500 | シリコンオイル#500 (40cc) Silicone Oil #500 (40cc) | | | | SIL 3000 | シリコンオイル#3000 (40cc) Silicone Oil #3000 (40cc) | | | | SIL 100000 | シリコンオイル#100000 (40cc) Silicone Oil #100000 (40cc) | | | | | | | | | | | | |
| SIL 0550 | シリコンオイル#550 (40cc) Silicone Oil #550 (40cc) | | | | SIL 4000 | シリコンオイル#4000 (40cc) Silicone Oil #4000 (40cc) | | | | SIL 300000 | シリコンオイル#300000 (40cc) Silicone Oil #300000 (40cc) | | | | | | | | | | | | |
| SIL 0600 | シリコンオイル#600 (40cc) Silicone Oil #600 (40cc) | | | | SIL 5000 | シリコンオイル#5000 (40cc) Silicone Oil #5000 (40cc) | | | | SIL 500000 | シリコンオイル#500000 (40cc) Silicone Oil #500000 (40cc) | | | | | | | | | | | | |
| | | | | | | | | | | | | | | | | | | | | | | | |

★は定価(税込)です。
発送手数料は一律¥210(税込)です。



SPハードアップーロッド(フロント用)
SP Hard Upper Rod (Front)
No.IFW123 ★1050 (73)と交換。
Replaces (73).

SPハードアップーロッド(リヤ用)
SP Hard Upper Rod (Rear)
No.IFW124 ★1260 (42)と交換。
Replaces (42).



ステアリングプレート(ブルー)
Steering Plate (Blue)
No.IFW126BL ★1890

(97)と交換。
Replaces (97).



フロントロアサスペンプレート(ガンメタ)
Front Lower Suspension Plate (Gun Metallic)
No.IFW127 ★1785

(20)と交換。
Replaces (20).



SPリヤロアサスペンプレート1°(レッド)
SP Rear Lower Suspension Plate 1° (Red)
No.IFW130 ★1575

SPリヤロアサスペンプレート2°(ゴールド)
SP Rear Lower Suspension Plate 2° (Gold)
No.IFW131 ★1575



SPリヤロアサスペンプレート3°(ブルー)
SP Rear Lower Suspension Plate 3° (Blue)
No.IFW132 ★1575

(22)と交換。
Replaces (22).



フロントスタビライザーセット
Front Stabilizer Set
No.IFW104 ★1050

フロントのロールを抑える
Prevent chassis rolling of front.
P38参照。
Refer to page 38.



リヤスタビライザーセット
Rear Stabilizer Set
No.IF117 ★1050

リヤのロールを抑える
Prevent chassis rolling of rear.
P39参照。
Refer to page 39.



ユニバーサルスイングシャフト
Universal Swingshaft
No.IF125 ★3360



SPリヤトルクロッド
SP Rear Torque Rod
No.IFW323R ★1050

シャシーの剛性アップ
Limits chassis rolling.
(57),(58)と交換。
Replaces (57),(58).



アルミナックルアーム(L/R ブッシュ付)
Aluminum Knuckle Arm (L/R with Bush)
No.IFW332 ★9975

ブッシュ(4pcs)
Bush (4pcs)
No.IFW332-01 ★525



スペシャルメカポスト
Special Radio Post
No.IFW113 ★630

アルミ製
Aluminum
(18)と交換。
Replaces (18).



3PCクラッチスプリング
3PC Clutch Spring
No.IFW53 (φ1.00)
No.IFW53H (φ1.10)
No.IFW53M (φ0.95)
No.IFW53S (φ0.90) ★420

(23)と交換。
Replaces (23).



3PCアルミクラッチシュー
3PC Aluminum Clutch Shoe
No.IFW136 ★1575

(24)と交換。
Replaces (24).



3PCHDアルミクラッチシュー
3PC HD Aluminum Clutch Shoe
No.IFW339 ★1680

(28)と交換。
Replaces (28).



オイルダンパーセット
Oil Shock Set
No.TRW105 ★4410

アルミ製
Aluminum made



ダンパースプリング(8-2.2/ブラック)
Shock Spring (8-2.2/Black)
No.IGW004-8022 ★840

(34)と交換。
Replaces (34).



ダンパースプリング(9-2.2/シルバー)
Shock Spring (9-2.2/Silver)
No.IGW004-9022 ★840

(34)と交換。
Replaces (34).



チューンドサイレンサー
Tuned Silencer
No.IFW37 ★7140

ハイパワーマフラー
high-power muffler



マフラスター
Muffler Stay
No.92511 ★630

(15)と交換。
Replaces (15).

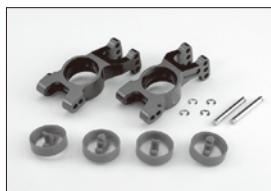


耐熱マフラージョイントパイプ
Muffler Joint Pipe
No.92515 ★1050



アルミフロントハブキャリア
Aluminum Front Hub Carrier
No.IGW001 ★6090

(64),(65)と交換。
Replaces (64),(65).



アルミリヤハブキャリア
Aluminum Rear Hub Carrier
No.IGW002 ★6090

ブッシュ(4pcs)
Bush (4pcs)
No.IFW332-01 ★525

(34),(35)と交換。
Replaces (34),(35).



KCスリックタイヤ(インナー付)
KC Slick Tire (Inner)
No.IGT003-45 (#45)★2415
No.IGT003-55 (#55)★2415

(39),(40)と交換。
Replaces (39),(40).



ホイール(10本スポーク)
Wheel (10-spoke)
No.IGH005BK (Black)★1155
No.IGH005W (White)★1155
No.IGH005SM (Silver Plating)★1680

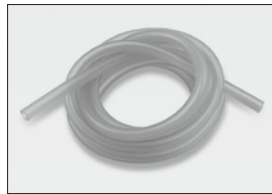
★は定価(税込)です。
発送手数料は一律¥210(税込)です。



蛍光ストラップ(M) ピンク
Fluorescent Strap (M) Pink
No.1701KP ★263
蛍光ストラップ(M) イエロー
Fluorescent Strap (M) Yellow
No.1701KY ★263
蛍光ストラップ(L) ピンク
Fluorescent Strap (L) Pink
No.1702KP ★336
蛍光ストラップ(L) イエロー
Fluorescent Strap (L) Yellow
No.1702KY ★336



燃料フィルター
Fuel Filter
No.1876 ★1050
燃料のゴミをシャットアウト
Shuts out dirt from fuel



燃料チューブ(2.4x6x1000mm)
Fuel Tube (2.4x6x1000mm)
No.92213 ★735
Ⓜと交換。
Replaces Ⓜ.



KYOSHOスペシャルグルー(14g)
KYOSHO Special Glue (14g)
No.96154 ★735
瞬間接着剤
Instant Glue



KYOSHOスペシャルプライマー(220ml)
KYOSHO Special Primer (220ml)
No.96155 ★2100



エアークリーナーオイル(100cc)
Air Cleaner Oil (100cc)
No.96169 ★840



ロックタイト(中強度)
Loctite (Medium Strength)
No.96178 ★1260
ロックタイト(高強度)
Loctite (Strong Strength)
No.96179 ★1260
ネジの緩み防止(10cc)
Screw cement (10cc)



フライホイールレンチ
Flywheel Wrench
No.80951B ★1260
フライホイールの取外し用
Wrench Set.



フューエルポンプ(500cc)
Fuel Bottle (500cc)
No.96423 ★1050
燃料給油ポンプ
aid for fueling



SPナイフエッジリーマー
SP Knife Edge Reamer
No.36219 ★1890
ボディの穴開けに最適
Best tool for holing bodies.



マルチスターターBOX 2.0
Multi Starter BOX 2.0
No.36209 ★8190



スパークブースター 2.0(バッテリー付)
Spark Booster 2.0 (With Battery)
No.36216S ★2730
スパークブースター 2.0
Spark Booster 2.0
No.36215 ★1890



ブースターチャージャー 2.0
Booster Charger 2.0
No.36217 ★1995



ORION1600レシーバーパック(俵型)
ORION1600 Receiver Pack (Hamp Type)
No.ORI12232 ★2520
受信機用(BECプラグ)
For Receiver (BEC)



パワーゾーン
Power Zone
No.72301 ★18690
AC/DCクイックチャージャー
AC/DC QUICK CHARGER



パワーゾーンPS-25A
Power Zone PS-25A
No.72321 ★14700
DC12V安定化電源
DC12V Power Supply



サーモメーター MINI
Thermo Meter TN006
No.36207 ★2940
非接触型デジタル温度計
Noncontact digital thermometer



スーパーパークリーナー
Super Power Cleaner
No.36901 ★892








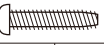
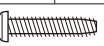




ピットボックス
Pit Box
No.80461 ★7140
工具収納に最適
Good for storing tools
サイズ / 420x240x330mm
Size / 420x240x330mm






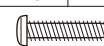





















KANAI FUEL 20%
Kyosho Racing KANAI FUEL 20%
No.73111B ★4830
20%ニトロ・3.78リットル
20% nitromethane



SUPER KANAI FUEL 30%
Kyosho Racing KANAI FUEL 30%
No.73121 ★3990
30%ニトロ・2.0リットル
30% nitromethane

| 品番 No. | サイズ (mm) Size (mm) | 入数 (各) QUANTITY |
|--|-----------------------------|--------------------|
|  ナベビス Round Head Screw ★210 (税込) | | |
| 1101 | 2x6・2x8・2x10・2x15 | 5 each |
| 1102 | 2.6x8・2.6x10・2.6x12・2.6x14 | 5 each |
| 1103 | 3x4・3x6・3x8・3x10・3x12 | 5 each |
| 1104 | 3x14・3x16・3x18・3x20 | 5 each |
| 1105 | 4x6・4x8・4x10・4x12 | 5 each |
| 1106 | 3x22・3x24・3x26・3x28 | 5 each |
| 1107 | 2.6x25 | 10 pcs |
| 1108 | 2.6x30 | 8 pcs |
|  バインドビス Bind Screw ★210 (税込) | | |
| 1110 | 2.6x4・2.6x6・2.6x8・2.6x12 | 5 each |
| 1111 | 3x4・3x6・3x8・3x10・3x12 | 5 each |
| 1112 | 3x14・3x16・3x18・3x20 | 5 each |
| 1113 | 4x6・4x8・4x10・4x12 | 5 each |
| 1114 | 3x22・3x25・3x28・3x30 | 5 each |
| 1115 | 4x15・4x18・4x20・4x22 | 5 each |
|  サラビス Flat Head Screw ★210 (税込) | | |
| 1117 | 2.6x6 | 10 pcs |
| 1118 | 2.6x8・2.6x10・2.6x12・2.6x14 | 5 each |
| 1119 | 3x6・3x8・3x10・3x12 | 5 each |
| 1120 | 3x14・3x16・3x18・3x20 | 5 each |
| 1121 | 4x8・4x10・4x15・4x20 | 5 each |
| 1122 | 3x22・3x24・3x26・3x28 | 5 each |
| 1123 | 3x30・3x32・3x34・3x35 | 5 each |
| 1168 | 4x12 | 10 pcs |
| 1197 | 4x6 | 10 pcs |
|  キャップビス Cap Screw ★210 (税込) | | |
| 1124 | 2x8・2x10・2x12・2x14 | 2 each |
| 1125 | 2.6x8・2.6x10・2.6x12・2.6x14 | 2 each |
| 1126 | 3x8・3x10・3x12・3x14 | 2 each |
| 1127 | 3x15・3x16・3x18・3x20 | 2 each |
| 1128 | 3x25・3x30・3x35・3x40 | 2 each |
| 1129 | 4x10・4x15・4x20 | 2 each |
| 1130 | 4x25・4x28・4x30 | 2 each |
| 1131 | 4x35・4x40・4x45 | 2 each |
| 1196 | 2.6x18 | 4 pcs |
|  キャップビス Cap Screw ★315 (税込) | | |
| 1391 | 3x22 | 5 pcs |
|  ナベタッピングビス Round Head Self-Tapping Screw ★210 (税込) | | |
| 1132 | 2x4・2x6・2x8・2x10 | 5 each |
| 1133 | 2.6x6・2.6x8・2.6x10・2.6x12 | 5 each |
| 1134 | 3x6・3x8・3x10・3x12・3x14 | 5 each |
| 1135 | 3x15・3x16・3x18・3x20 | 5 each |
| 1136 | 3x25・3x30・3x35 | 5 each |
| 1137 | 2.6x14・2.6x15・2.6x16・2.6x18 | 5 each |
|  バインドタッピングビス Bind Self-Tapping Screw ★210 (税込) | | |
| 1140 | 2.6x6・2.6x8・2.6x10・2.6x12 | 5 each |
| 1141 | 3x6・3x8・3x10・3x12・3x14 | 5 each |
| 1142 | 3x15・3x16・3x18・3x20 | 5 each |
| 1143 | 4x10・4x15・4x18 | 5 each |
|  サラタッピングビス Flat Head Self-Tapping Screw ★210 (税込) | | |
| 1147 | 2.6x6・2.6x8・2.6x10・2.6x12 | 5 each |
| 1148 | 3x6・3x8・3x10・3x12・3x14 | 5 each |
| 1149 | 3x15・3x16・3x18・3x20 | 5 each |
| 1150 | 4x15・4x20・4x25 | 5 each |
| 1151 | 4x8・4x12 | 5 each |
|  ボタンヘックスビス Button Hex Screw ★315 (税込) | | |
| 1366 | 3x6 | 10 pcs |
| 1367 | 3x8 | 10 pcs |
| 1368 | 3x10 | 10 pcs |
| 1370 | 3x12 | 10 pcs |
| 1388 | 3x15 | 10 pcs |
| 1389 | 3x18 | 10 pcs |
| 1395 | 3x25 | 5 pcs |
|  ボタンヘックスビス Button Hex Screw ★420 (税込) | | |
| 1369 | 2.6x5 | 10 pcs |
|  ボタンヘックスビス Button Hex Screw ★315 (税込) | | |
| 1401 | 4x8 | 10 pcs |
| 1402 | 4x18 | 5 pcs |
| 1403 | 4x22 | 5 pcs |
| 1406 | 2x5 | 10 pcs |

| 品番 No. | サイズ (mm) Size (mm) | 入数 (各) QUANTITY |
|---|-----------------------|--------------------|
|  ボタンヘックスビス Button Hex Screw ★315 (税込) | | |
| 1404 | 4x10 | 10 pcs |
| 1405 | 4x15 | 5 pcs |
| 1407 | 2x8 | 10 pcs |
| 1408 | 4x20 | 5 pcs |
|  ボタンヘックスビス Button Hex Screw ★420 (税込) | | |
| 1411 | 4x6 | 10 pcs |
| 1412 | 4x25 | 5 pcs |
| 1413 | 4x20 | 5 pcs |
|  フランジ付キャップビス Flanged Cap Screw ★210 (税込) | | |
| 1153 | 3x6・3x8・3x10 | 2 each |
| 1154 | 4x8・4x10・4x12 | 2 each |
|  サラ小丸ビス Oval Head Screw ★210 (税込) | | |
| 1157 | 2x8・2x10 | 10 each |
|  セットビス Set Screw ★210 (税込) | | |
| 1160 | 3x6・3x12・3x14・3x16 | 3 each |
| 1161 | 3x3・3x4・3x5・3x10 | 3 each |
| 1162 | 4x4・4x5・4x8・4x12 | 3 each |
| 1163 | 5x4・5x5・5x6 | 3 each |
| 1164 | 5x30・5x40 | 3 each |
| 1165 | 3x20・3x25 | 3 each |
| 1166 | 4x8 | 10 pcs |
| 1167 | 4x20 | 2 pcs |
|  チタンバインドタッピングビス Titanium Bind Self-Tapping Screw ★420 (税込) | | |
| 1301 | 3x8 | 10 pcs |
| 1302 | 3x10 | 10 pcs |
| 1303 | 3x12 | 10 pcs |
| 1304 | 3x15 | 8 pcs |
|  チタンバインドビス Titanium Bind Screw ★420 (税込) | | |
| 1311 | 3x8 | 10 pcs |
| 1312 | 3x10 | 10 pcs |
| 1313 | 3x15 | 10 pcs |
| 1314 | 3x18 | 8 pcs |
|  チタンサラタッピングビス Titanium Flat Head Self-Tapping Screw ★420 (税込) | | |
| 1321 | 3x8 | 10 pcs |
| 1322 | 3x10 | 10 pcs |
| 1323 | 3x12 | 10 pcs |
| 1324 | 3x15 | 8 pcs |
|  チタンサラタッピングビス Titanium Flat Head Self-Tapping Screw 630 (税込) | | |
| 1325 | 4x15 | 4 pcs |
| 1326 | 4x20 | 4 pcs |
| 1327 | 4x25 | 4 pcs |
|  チタンサラビス Titanium Flat Head Screw ★420 (税込) | | |
| 1331 | 3x8 | 10 pcs |
| 1332 | 3x10 | 10 pcs |
| 1333 | 3x12 | 10 pcs |
| 1334 | 3x15 | 8 pcs |
|  チタンサラビス Titanium Flat Head Screw ★630 (税込) | | |
| 1335 | 4x6 | 8 pcs |
| 1336 | 4x10 | 6 pcs |
| 1337 | 4x15 | 5 pcs |
| 1338 | 4x20 | 4 pcs |
|  チタンビスボタンヘックス Titanium Socket Screw ★525 (税込) | | |
| 1361 | 3x8 | 8 pcs |
| 1362 | 3x10 | 8 pcs |
| 1363 | 3x12 | 8 pcs |
| 1364 | 3x15 | 8 pcs |
| 1365 | 3x6 | 8 pcs |
|  チタンビスサラヘックス Titanium Socket F/H Screw ★525 (税込) | | |
| 1371 | 3x8 | 8 pcs |
| 1372 | 3x10 | 8 pcs |
| 1373 | 3x12 | 8 pcs |
| 1374 | 3x15 | 8 pcs |
| 1375 | 3x6 | 8 pcs |

| 品番 No. | 径 mm | 入数 (各) QUANTITY |
|--|-------------------------|--------------------|
|  サラヘックスビス Flat Head Hex Screw ★315 (税込) | | |
| 1376 | 3x6 | 10 pcs |
| 1377 | 3x8 | 10 pcs |
| 1378 | 3x10 | 10 pcs |
| 1379 | 3x5 | 10 pcs |
| 1392 | 3x15 | 10 pcs |
| 1393 | 3x18 | 10 pcs |
|  サラヘックスビス Flat Head Hex Screw ★420 (税込) | | |
| 1396 | 4x10 | 10 pcs |
| 1397 | 4x12 | 10 pcs |
| 1398 | 4x15 | 10 pcs |
| 1399 | 4x18 | 6 pcs |
| 1411 | 4x6 | 10 pcs |
| 1412 | 4x25 | 5 pcs |
|  ナット Nut ★210 (税込) | | |
| 1171 | 2mm・2.6mm | 10 each |
| 1172 | 3mm・4mm | 10 each |
|  フランジ付ナット Flanged Nut ★210 (税込) | | |
| 1174 | 3mm | 10 pcs |
| 1175 | 4mm | 10 pcs |
|  ナイロンナット Nylon Nut ★210 (税込) | | |
| 1177 | 2.6mm | 5 pcs |
| 1178 | 3mm | 5 pcs |
| 1179 | 4mm | 5 pcs |
| 1181 | 5mm | 4 pcs |
| 1183 | 3mm (薄) | 5 pcs |
|  フランジ付ナイロンナット Flanged Nylon Nut ★210 (税込) | | |
| 1180 | 4mm | 5 pcs |
|  フランジ付スチールカラーナット Flanged Steel Color Nut ★315 (税込) | | |
| 1357 | 4mm (ブルー) | 8 pcs |
| 1358 | 4mm (レッド) | 8 pcs |
|  フランジ付スチールカラーナイロンナット Flanged Steel Color Nylon Nut ★420 (税込) | | |
| 1359 | 4mm (ブルー) | 8 pcs |
| 1360 | 4mm (レッド) | 8 pcs |
|  アルミナイロンナット Aluminum Nylon Nut ★315 (税込) | | |
| 1341 | 4mm (シルバー) | 4 pcs |
| 1342 | 4mm (ブルー) | 4 pcs |
| 1343 | 4mm (レッド) | 4 pcs |
| 1344 | 4mm (ゴールド) | 4 pcs |
| 1345 | 3mm (シルバー) | 5 pcs |
| 1346 | 3mm (ブルー) | 5 pcs |
| 1347 | 3mm (レッド) | 5 pcs |
| 1349 | 3mm (シルバー) (薄) | 5 pcs |
| 1350 | 3mm (ブルー) (薄) | 5 pcs |
| 1351 | 3mm (レッド) (薄) | 5 pcs |
| 1353 | 4mm (シルバー) | 5 pcs |
| 1354 | 4mm (ブルー) | 5 pcs |
| 1355 | 4mm (レッド) | 5 pcs |
|  ワッシャー Washer ★210 (税込) | | |
| 1185 | 2mm・2.6mm・3mm | 10 each |
| 1186 | 4mm・5mm | 10 each |
| 1189 | 2.6 x 7 x 0.5 | 10 pcs |
| 1190 | 7 x 11 x 0.5・7 x 11 x 1 | 3 each |
|  ワッシャー Washer ★420 (税込) | | |
| 1188 | 3 x 10 x 1 | 10 pcs |
| 96651 | 12 x 15 x 0.5 | 10 pcs |
|  エリング E-Clips ★158 (税込) | | |
| 1380 | E1.5 | 10 pcs |
| 1381 | E2.0 | 10 pcs |
| 1382 | E2.5 | 10 pcs |
| 1383 | E3.0 | 10 pcs |
| 1384 | E4.0 | 10 pcs |
| 1385 | E5.0 | 10 pcs |
| 1386 | E6.0 | 10 pcs |
| 1387 | E7.0 | 6 pcs |
| 1390 | E10.0 | 6 pcs |

ここに明記された以外のビス、ナット等は『ユーザー相談室』にお問い合わせください。



京商ホームページ
www.kyosho.com

メーカー指定の純正部品を使用して
安全にR/Cを楽しみましょう。

京商株式会社
〒243-0034 神奈川県厚木市船子153
●ユーザー相談室直通電話 046-229-4115
お問い合わせは：月曜～金曜(祝祭日を除く)10：00～18：00
61920811-1 PRINTED IN JAPAN